



GENERAL DESCRIPTION

The Shure Model VP88 is a single-point, stereo condenser microphone for use in professional studio recording, field production, electronic news gathering (ENG), and studio broadcasting applications. It combines two condenser cartridges in a single housing to create a stereo audio image of the sound source. It is unique in its ability to capture the realism of a live event and yet withstand rigorous field production environments.

The VP88 uses a mid-side (M-S) configuration. One microphone cartridge (Mid) faces forward to capture on-axis sound using a cardioid pickup pattern. The other microphone cartridge (Side) is bi-directional, capturing sound from either side. The VP88 contains an internal M-S matrix with three settings for different degrees of stereo image separation. The internal matrix can be bypassed if an external matrix is used or if stereo imaging is done in post-production. Switches on the top of the microphone control output mode, stereo imaging, low-frequency rolloff settings, and battery on/off.

The VP88 can operate on phantom power or an internal 6V battery. The VP88 is supplied with a multi-connector "Y-splitter" cable, foam windscreen, swivel stand adapter, 6-volt battery, and zippered carrying/storage bag. Optional accessories include an isolation mount, a 7.6 m (25 ft) microphone extension cable, a phantom power supply, and a 4.3 m (14 ft) microphone stand.

FEATURES

- Time-coherent, Mid-Side (M-S) design for optimal stereo imaging
- Built-in stereo matrix for direct control of the stereo spread; direct M-S outputs available
- Mono compatibility ideal for broadcast applications
- 40 to 20,000 Hz frequency response
- Low noise and distortion
- Wide dynamic range
- Switch-selectable, low-frequency rolloff (12 dB/octave below 80 Hz) for reduced pickup of ambient noise and stand vibration
- Operates on phantom power or a 6V camera battery
- LED power indicator
- Internal shock mount for reduced stand vibration and handling noise
- Built-in "pop" screen
- Rugged construction
- Windscreen, swivel adapter, and Y-cable included

MOUNTING

The VP88 can be mounted on a standard microphone floor stand, fishpole or boom. Make sure the front of the grille faces the sound source and the top of the microphone faces up, so that the resulting stereo image matches the left and right components of the sound source

A88SM External Shockmount

The optional A88SM Shock Mount provides optimum isolation from stand-transmitted shock and vibration. The A88SM is ideal for critical studio applications contains a standard mounting foot for use with most electronic news gathering (ENG) video cameras.

POWER

Phantom Power

The VP88 can be phantom powered by any microphone mixer or console providing 9 to 52 Vdc phantom power, or by a phantom power supply such as the Shure PS1A. Each balanced audio cable pair (pins 2 and 3: Mid/Left; pins 4 and 5: Side/Right) carries the supply current to the microphone, and the cable shield (pin 1) is the ground return.

The Mid or Side output can be used individually with either phantom or battery power. When operating in the Stereo mode without battery, both Mid/Left and Side/Right outputs must be phantom powered.

Battery Power

If phantom power is not available, turn the Battery On/Off control to the Batt On position. The adjacent LED will flash momentarily, indicating that at least five hours of useful battery life remain. If the LED does not flash, the battery should be replaced.

NOTE: If phantom power is applied with the control in the Batt On position, there will be no battery drain.

Installing and Replacing the Battery

The VP88 uses a 6V cylindrical camera battery available at most camera shops. Average battery life depends on the type of battery: 70 hours is typical for silver oxide or lithium batteries, 40 hours is typical for alkaline batteries. A list of replacement batteries is presented in the following table.

SPEC. AGENCY/ MANUFACTURER	SILVER OXIDE	LITHIUM	MANGANESE ALKALINE
NEDA	1406SOP	5005L	1414A
IEC	4SR44	2CR1/3N	4LR44
Duracell	PX28	PX28L	—
Eveready	544	L544	A544
Kodak	KS28	K28L	K28A
Panasonic	4G13	—	4LR44
Radio Shack	—	—	23-469
Varta	V28PX	V28PXL	V4304PX

To install or replace the battery, proceed as follows:

1. Disconnect the microphone cable and unscrew the VP88 lower handle.
2. Carefully slide the lower handle away from the grille, exposing the battery compartment. If necessary, remove the old battery.
3. Insert the new battery, observing the polarity marking in the battery compartment.
4. Slide the lower handle back into position and tighten.

CONNECTIONS

Use the supplied Y-splitter cable to connect the VP88 to two inputs of a mixer or console. The red connector, marked “M” and “L”, carries the Mid signal (in MS mode) or left signal (in stereo mode). The green connector, marked “S” and “R”, carries the Side signal (in MS mode) or right signal (in stereo mode).

For stereo mode operation, connect the left (L) splitter connector to the Channel 1 input and the right (R) splitter connector to the Channel 2 input of the mixer or console. Set the Channel 1 pan pot to full left and the Channel 2 pan pot to full right.

When the VP88 is set for stereo mode operation (H, M, or L), the left and right signals should remain fully separated and kept at equal levels to maintain a balanced stereo effect.

NOTE: Use the Shure C110 Extension Cable (available as an accessory) for extended cable runs between the VP88 and the mixer or console.

USING AN ADDITIONAL MICROPHONE

A second (mono) microphone can be used for interviewing or close miking. Turn its channel pan pot to the center position and set its level independently.

MONITORING

Monitor sound in mono mode, as well as in stereo, to check the balance for the mono listener. The mono output will be equal to the cardioid Mid cartridge signal only, regardless of the side level control setting, since the side signal is cancelled in mono.

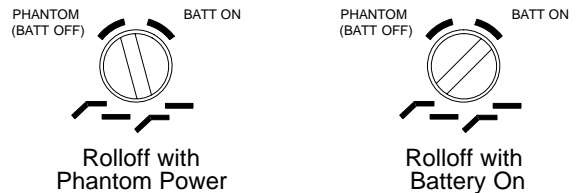
PREVENTING WIND NOISE

The integral wind and pop filter provides protection against moderate breath or wind noise. Use the supplied wind-screen in high wind conditions, or with “problem” talkers.

LOW-FREQUENCY ROLLOFF

A low-frequency rolloff (12 dB per octave cut below 80 Hz) rolloff can be useful in reducing pickup of low-frequency noise and vibration.

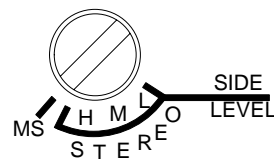
Set the upper control switch on the VP88 to either of the two low-frequency rolloff positions, depending on whether phantom or battery power is being used. See Figure 1.



ROLLOFF SELECTION SWITCH
FIGURE 1

OUTPUT MODE

The lower control sets the VP88 to either MS Mode or to one of three Stereo modes. (L, M, or H). See Figure 3.



OUTPUT MODE SELECTION SWITCH
FIGURE 2

Stereo Output Mode

In Stereo Mode, the VP88 uses its internal matrix to mix the Mid and Side signals and provide Left and Right stereo outputs. The three settings (H, M, and L), determine the strength or width of the stereo effect, as described below. Nominal Left and Right pickup patterns are shown in Figure 3.

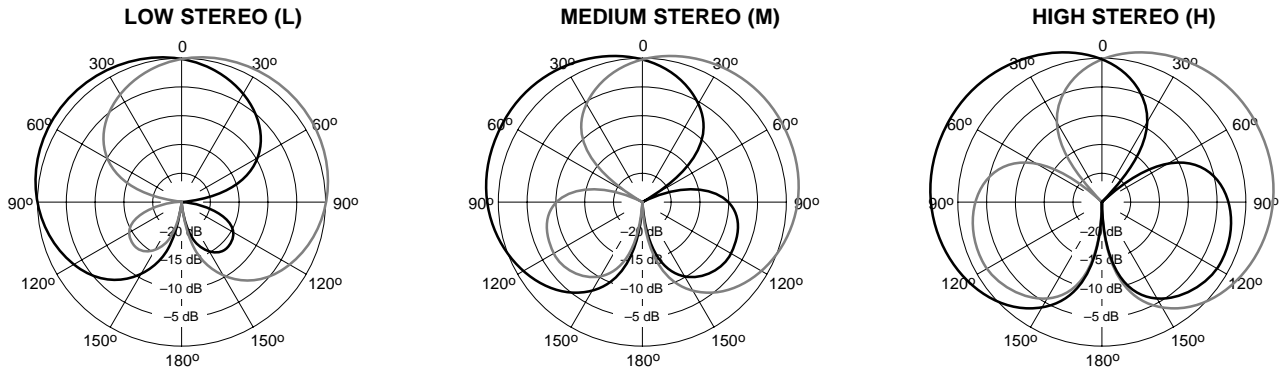
NOTE: The mono sum (Left + Right) in any Stereo position is always equal to the Mid signal, ensuring mono compatibility.

L (Low): Side level 6.0 dB lower than Mid level. The stereo image spread of the stereo images is small. Use this setting for distant miking, or in situations where the microphone directionality cannot be well controlled, such as hand-held use.

In the L position, the microphone also picks up the least amount of ambient sound from the side, and can be used to reduce high ambient noise or reverberation. The L setting can be useful if the area being miked is already very wide. However, the degree of stereo effect may be compromised in narrow performing areas.

M (Medium): Side level is 1.9 dB lower than Mid level. The increased side ambience pickup and stereo spread make the M setting ideal for most applications.

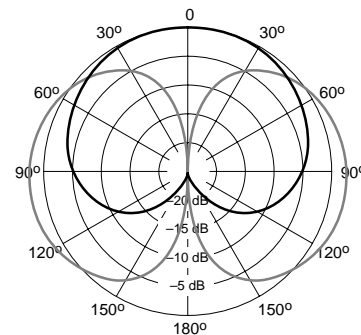
H (High): Side level is 1.6 dB higher than Mid level. The H position provides the most side ambience pickup and the greatest amount of stereo spread. This setting is only appropriate if a high degree of ambience pickup is acceptable and the performing area is not excessively wide.



NOMINAL PICKUP PATTERNS FOR STEREO OUTPUT MODE
FIGURE 3

MS Output Mode

In MS mode, the VP88's internal stereo matrix is bypassed. The signal from the mid cartridge is sent to the red connector on the Y-splitter cable (M) and the side cartridge output is sent to the green connector (S). The Side on-axis sensitivity (90° from the front axis of the microphone) is 1.6 dB higher than the on-axis sensitivity of the Mid output. The sensitivities of the Mid and Side outputs are equal at 45° off the front axis of the microphone. The polarity of the left lobe of the Side output matches the polarity of the Mid output. The right lobe of the Side output is opposite polarity. See Figure 4.



NOMINAL PICKUP PATTERNS FOR MS OUTPUT MODE
FIGURE 4

EXTERNAL MATRIXES

When using an external stereo matrix, such as a matrix transformer or active matrix circuitry, set the VP88 to MS mode (refer to the *Output Mode* paragraph).

The Mid and Side outputs can be processed through a sum-and-difference matrix to produce Left and Right stereo signals as follows:

$$\begin{aligned} \text{Left} &= \text{Mid} + \text{Side} \\ \text{Right} &= \text{Mid} - \text{Side} \end{aligned}$$

A 1:1 ratio of Mid to Side produces stereo signals identical to those obtained with Stereo Output switch set to High (H).

Results similar to the Medium (M) and Low (L) settings can be obtained by attenuating the side signal before matrixing.

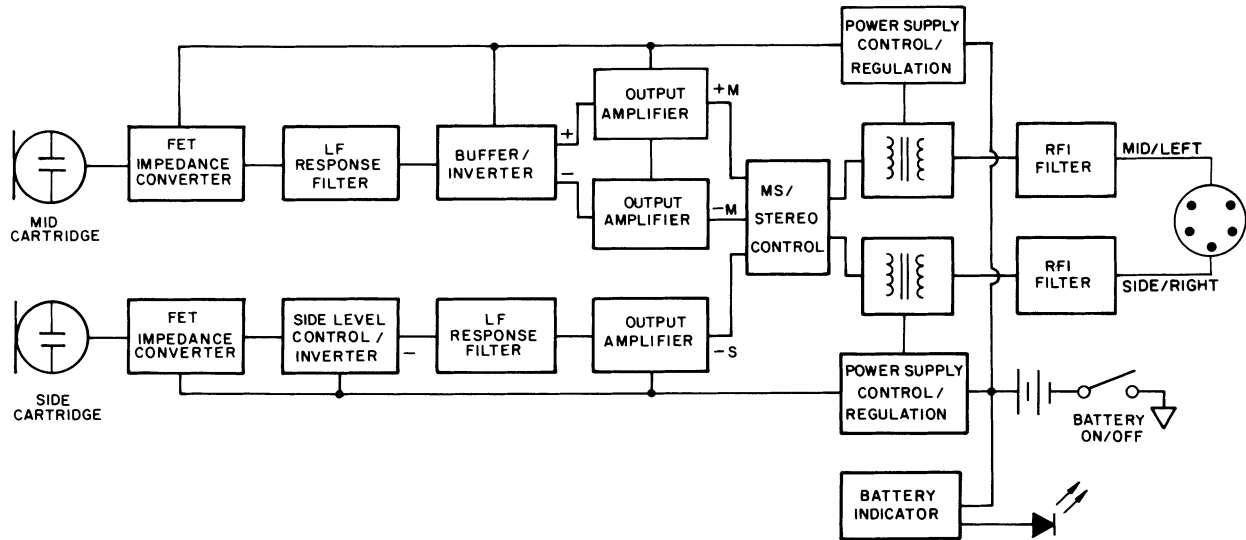
NOTE: An external matrix can be useful when recording, because decisions on stereo imaging are deferred to the post-production stage. Two suggested matrix boxes:

- Model MS38 DM Dual-Mode Line-Level MS Matrix or
- Model MS380 TX Stereo Microphone Preamp with Dual-Mode MS Matrix and Line Driver.

Both are manufactured by Audio Engineering Associates, 1029 N. Allen Ave., Pasadena, CA 91104 U.S.A.

CIRCUIT DESCRIPTION

A block diagram of the VP88 is shown in Figure 5.



VP88 CIRCUIT BLOCK DIAGRAM

FIGURE 5

SPECIFICATIONS

Type

Single-point stereo (MS configuration) condenser

Frequency Response (See Figures 6 and 7)

40 to 20,000 Hz

Polar Pattern (See Figures 8 and 9)

Mid Cartridge: Cardioid (unidirectional)

Side Cartridge: Bidirectional

Output Impedance

Rated at 150 Ω (100 Ω actual). Recommended minimum load impedance: 800 Ω (may be used with loads as low as 150 Ω with reduced clipping level)

Sensitivity (1 kHz, MS mode)

Open Circuit Voltage: -66 dB (0.5 mV) Mid. (Side level 1.6 dB higher than Mid level) (0 dB=1 V/Pa)

Side Level (Stereo mode; relative to Mid level)

Low: -6.0 dB; Medium: -1.9 dB; High: +1.6 dB

Clipping Level (1 kHz)

800 Ω Load (less than 1% THD)
 -12 dBV (0.25 V)(Mid output, 1% THD)
 -10 dBV (0.30 V)(Side output, 1% THD)
 150 Ω Load (less than 3% THD)
 -25 dBV (0.06 V)(Mid output)
 -19 dBV (0.11 V)(Side output)

Maximum SPL

800 Ω Load: 129 dB
 150 Ω Load: 119 dB

Hum Pickup

-4 dB equivalent SPL in 1 millioersted field (60 Hz)

Self Noise (Mid, Side, Left and Right outputs; equivalent sound pressure levels)

24 dB typical, A-weighted
 28 dB typical, weighted per DIN 45405

Dynamic Range

105 dB (maximum SPL to A-weighted noise level)

Signal-to-Noise Ratio*

70 dB (IEC 651) at 94 dB SPL

*S/N ratio: difference between microphone output at 94 dB SPL and microphone self-noise A-weighted.

Overvoltage Protection

Maximum External Voltage applied to Pins 2 through 5 with respect to Pin 1: ± 75 Vdc

Polarity

Positive pressure applied from any direction to the Mid cartridge or from the left to the Side cartridge in the MS mode, or applied from the front in the Stereo mode produces positive voltage on pin 2 relative to pin 3 (Mid/Left) and pin 4 relative to pin 5 (Side/Right).

Power

Phantom
 Supply Voltage: 9 to 52 Vdc
 Current Drain: 1.3 mA/output; 2.6 mA total
 Battery
 Type: 6 V cylindrical*
 Life: 70 hours**
 Current Drain: 2.4 mA total

*Silver oxide (NEDA 1406SOP), lithium (NEDA 5005L), alkaline (NEDA 1414A)
 **Fresh silver oxide or lithium battery; 40 hours with alkaline

Environmental Conditions

Operating: -18° to 57° C (0° to 135° F)
 (Relative Humidity <90%)
 Storage: -29° to 74° C (-20° to 165° F)
 (Relative Humidity <80%)

Cables (see Figure 10)

Y-Splitter Cable (supplied): 0.76 m (30 in.) vinyl-jacketed, dual-shielded, 2-conductor with 5-pin female XLR connector on microphone end and two 3-pin male XLR connectors on equipment ends.

Microphone Extension Cable (Model C110; optional): 7.6 m (25 ft.) vinyl-jacketed, shielded, 4-conductor with 5-pin male XLR connector on one end and 5-pin female XLR connector on other end.

Case

Brass and nickel-plated aluminum construction with stainless steel grille. Finished in satin black vinyl enamel

Dimensions

See Figure 11

Net Weight

417 grams (14.7 oz) less battery and cable

Certifications

Eligible to bear CE Marking. Conforms to European EMC Directive 89/336/EEC. Meets applicable tests and performance criteria in European Standard EN55103 (1996) parts 1 and 2, for residential (E1) and light industrial (E2) environments.

FURNISHED ACCESSORIES

Battery	80A463
Carrying/Storage Bag	26A14
Foam Windscreen	90A4163
Screen and Grille	90B1424A
Swivel Adapter	90B4046
0.76 m (30 in.) Y-Splitter Cable	90A4148

REPLACEMENT PARTS

Control Knob	65A1218B
--------------	----------

OPTIONAL ACCESSORIES

7.6 m (25 ft.) Extension Cable (4 conductor, shielded)	C110
Isolation Mount	A88SM
Phantom Power Supply	PS1A
4.3 m (14 ft.) Microphone Stand	S15

FRANÇAIS

DESCRIPTION GÉNÉRALE

Le modèle VP88 de Shure est un microphone électrostatique stéréo monopoint destiné à l'enregistrement en studio professionnel, à la production en extérieur, au recueil d'informations par voie électronique (RIVE) et à la diffusion en studio. Il réunit deux cellules à condensateur dans un seul boîtier pour créer une représentation audio stéréo de la source sonore. Sa capacité à capturer le réalisme d'un événement en direct ainsi qu'à supporter des conditions rigoureuses de production en extérieur en fait un instrument unique.

La configuration du VP88 est du type centrale/latérale. Une cellule du microphone (Centrale) est tournée vers l'avant pour capturer le son sur l'axe à l'aide d'une configuration cardioïde. L'autre cellule du microphone (Latérale) est bidirectionnelle et capture le son venant des côtés. Le VP88 contient une matrice interne centrale/latérale avec trois réglages pour différents degrés de séparation de la représentation stéréo. La matrice interne peut être découplée en cas d'utilisation d'une matrice externe ou si la représentation stéréo est effectuée en post-production. Les commutateurs situés en haut du microphone commandent le mode de sortie, la représentation stéréo, les réglages d'atténuation basse fréquence et la connexion/déconnexion de la pile.

Le VP88 peut fonctionner sur alimentation en duplex ou sur une pile interne de 6 V. Le VP88 est fourni avec un câble répartiteur en Y multiconnecteurs, un coupe-vent en mousse, un adaptateur articulé, une pile de 6 volts et un sac de transport/rangement à fermeture éclair. Parmi les accessoires en option : une monture d'isolement, une rallonge de câble de microphone de 7,6 m, un bloc d'alimentation en duplex et un pied de microphone de 4,3 m.

AVANTAGES

- Conception centrale/latérale à cohérence temporelle, pour représentation stéréo optimale
- Matrice stéréo intégrée pour contrôle direct du champ stéréo ; sorties centrales/latérales directes disponibles
- Compatibilité avec le rendement monophonique idéale pour les applications de diffusion
- Réponse en fréquence 40 à 20 000 Hz
- Bruit et distorsion faibles
- Large gamme dynamique
- Atténuation basse fréquence sélectionnable par sélecteur (12 dB/octave en dessous de 80 Hz) pour captage réduit des parasites ambiants et des vibrations du pied

- Fonctionne sur alimentation en duplex ou sur une pile d'appareil photo de 6 V
- Témoin d'alimentation DEL
- Monture silentbloc interne pour réduire les vibrations du pied et les bruits de manipulation
- Grille antibruit intégrée
- Construction robuste
- Coupe-vent, adaptateur articulé et câble en Y inclus

MONTAGE

Le VP88 peut être monté sur un pied de microphone standard, une perchette ou perche. Vérifier que le devant de la grille fait face à la source sonore et que le haut du microphone est vers le haut pour que la représentation stéréo corresponde aux composants de gauche et de droite de la source sonore.

Monture silentbloc externe A88SM

La monture silentbloc A88SM en option fournit une isolation optimale des chocs et vibrations transmis par le pied. Le A88SM est idéal pour l'usage essentiel en studio et contient une patte de montage standard convenant à la plupart des caméras vidéo pour le recueil d'informations par voie électronique (RIVE).

ALIMENTATION

Alimentation en duplex

Le VP88 peut recevoir l'alimentation en duplex d'un mélangeur ou d'une console fournissant un courant continu de 9 à 52 V ou celle d'un bloc d'alimentation tel que le modèle PS1A de Shure. Chaque paire de câbles audio symétrique (broches 2 et 3 : centrale/gauche ; broches 4 et 5 : latérale/droite) transporte le courant d'alimentation au microphone et le blindage du câble (broche 1) constitue le retour à la terre.

La sortie centrale ou latérale peut être utilisée individuellement avec l'alimentation en duplex ou celle de la pile. Lors de l'utilisation en mode stéréo sans pile, les deux sorties centrale/gauche et latérale/droite doivent recevoir l'alimentation en duplex.

Alimentation par pile

Si l'alimentation en duplex n'est pas disponible, mettre la commande de connexion/déconnexion de la pile sur la position de connexion. Le témoin DEL adjacent clignote momentanément, indiquant qu'il reste au moins cinq heures d'utilisation de la pile. Si le témoin DEL ne clignote pas, la pile doit être remplacée.

REMARQUE : Si l'alimentation en duplex est connectée alors que la commande de pile est sur la position de connexion, il n'y a pas de perte d'énergie de la pile.

Mise en place et remplacement de la pile

Le VP88 utilise une pile d'appareil photo cylindrique de 6 V disponible dans la plupart des magasins d'appareils photo. La durée utile moyenne de la pile dépend de son type : une durée de 70 heures est représentative pour les piles à l'oxyde d'argent ou au lithium alors qu'une durée de 40 heures est représentative pour les piles alcalines. Une liste des piles de rechange figure au tableau suivant.

SPÉC. AGENCE/ FABRICANT	OXYDE D'ARGENT	LITHIUM	MANGANÈSE ALCALINE
NEDA	1406SOP	5005L	1414A
IEC	4SR44	2CR1/3N	4LR44
Duracell	PX28	PX28L	—
Eveready	544	L544	A544
Kodak	KS28	K28L	K28A
Panasonic	4G13	—	4LR44
Radio Shack	—	—	23-469
Varta	V28PX	V28PXL	V4304PX

Pour mettre en place ou remplacer la pile, procéder comme suit :

1. Débrancher le câble du microphone et dévisser le manche inférieur du VP88.
2. Écarter avec précaution le manche inférieur de la grille pour exposer le compartiment pile. Si nécessaire, retirer la pile usée.
3. Insérer la pile neuve en observant la polarité indiquée dans le compartiment pile.
4. Remettre le manche inférieur en place en le glissant et le serrer.

BRANCHEMENTS

Utiliser le câble répartiteur en Y fourni pour relier le VP88 aux deux entrées d'un mélangeur ou d'une console. Le connecteur rouge marqué « M » et « L » porte le signal central (en mode central/latéral) ou le signal de gauche (en mode stéréo). Le connecteur vert marqué « S » et « R » porte le signal latéral (en mode central/latéral) ou le signal de droite (en mode stéréo).

Pour l'utilisation en mode stéréo, brancher le connecteur répartiteur gauche (L) à l'entrée canal 1 et le connecteur répartiteur droit (R) à l'entrée canal 2 du mélangeur ou de la console. Placer le potentiomètre d'atténuation panoramique du canal 1 au maximum à gauche et le potentiomètre d'atténuation panoramique du canal 2 au maximum à droite.

Lorsque le VP88 est installé pour l'utilisation en mode stéréo (H, M ou L), les signaux de gauche et de droite doivent rester entièrement séparés et maintenus à des niveaux identiques pour conserver l'effet stéréo symétrique.

REMARQUE : Utiliser la rallonge de câble C110 de Shure (disponible en accessoire) pour les grandes longueurs de câble entre le VP88 et le mélangeur ou la console.

UTILISATION D'UN MICROPHONE SUPPLÉMENTAIRE

Un second microphone (monophonique) peut être utilisé pour les interviews ou le captage rapproché. Placer son po-

tentiomètre d'atténuation panoramique de canal à la position centrale et régler son niveau indépendamment.

SURVEILLANCE

Surveiller le son en mode monophonique aussi bien qu'en mode stéréophonique pour vérifier l'équilibre de l'écoute en mono. La sortie mono sera égale au signal de cellule centrale cardioïde seulement, quel que soit le réglage de la commande de niveau latéral, étant donné que le signal latéral est annulé en mono.

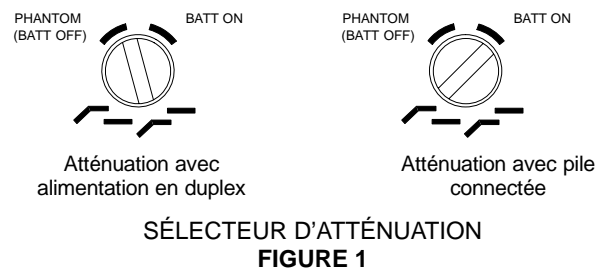
POUR ÉVITER LE BRUIT DU VENT

Le filtre antibruit et antivent intégré assure la protection contre les bruits modérés de respiration ou de vent. Utiliser le coupe-vent fourni lorsque le vent est fort ou lors de l'enregistrement de voix « à problèmes ».

ATTÉNUATION DE BASSE FRÉQUENCE

Une atténuation de basse fréquence (12 dB par octave coupure en dessous de 80 Hz) peut être utile pour réduire le captage de parasites basse fréquence et de vibrations.

Placer le sélecteur supérieur du VP88 sur l'une des deux positions d'atténuation de basse fréquence selon le type d'alimentation utilisée : en duplex ou pile. Voir figure 1



SÉLECTEUR D'ATTÉNUATION
FIGURE 1

MODE DE SORTIE

La commande inférieure sert à placer le VP88 soit en mode central/latéral soit en l'un de trois modes stéréo. (L, M ou H). Voir figure 2.



SÉLECTEUR DE MODE DE SORTIE
FIGURE 2

Mode de sortie stéréo

En mode stéréo, le VP88 utilise sa matrice interne pour mélanger les signaux centraux et latéraux et fournir les sorties stéréo gauche et droite. Les trois réglages (H, M et L) déterminent la puissance ou la largeur de l'effet stéréo, tel que décrit ci-dessous. Les configurations nominales de gauche et de droite sont représentées à la figure 3.

REMARQUE : La somme mono (gauche + droite) de n'importe quelle position stéréo est toujours égale au signal central, assurant ainsi la compatibilité au rendement monophonique.

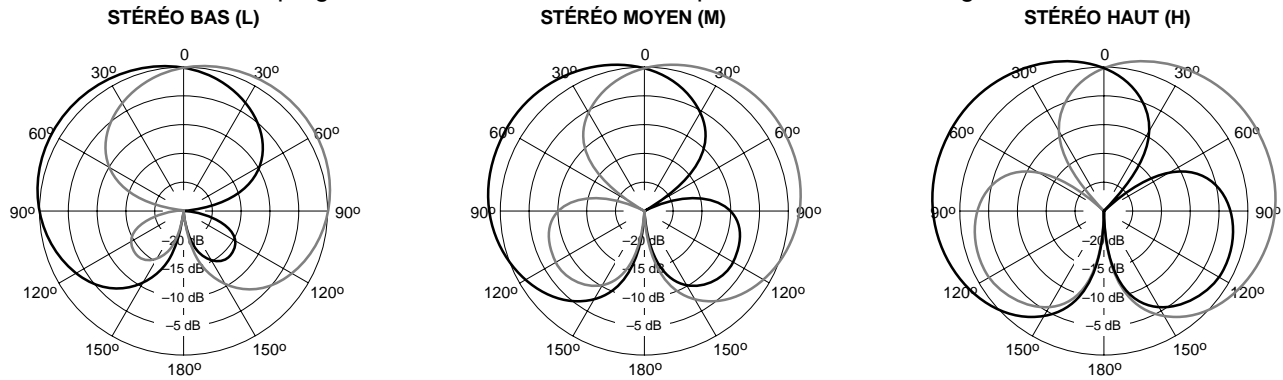
L (niveau bas) : Niveau latéral de 6,0 dB inférieur au niveau central. Le champ des représentations stéréo est petit. Choisir ce réglage pour l'usage à distance ou dans les situations où la direction du microphone ne peut être bien contrôlée, par exemple lorsqu'il est tenu à la main.

À la position L, le microphone capte une moindre quantité de son ambiant venant du côté ; cette position peut être utilisée pour réduire un bruit ambiant fort ou la réverbération. Le réglage L peut être utile si la zone où l'on enregistre est déjà très vaste. Cependant, le degré d'effet stéréo peut être compromis dans les aires de travail étroites.

M (niveau moyen) : Le niveau latéral est de 1,9 dB inférieur au niveau central. Le captage de l'ambiance latérale

et le champ stéréo accru rendent le réglage M idéal pour la plupart des applications.

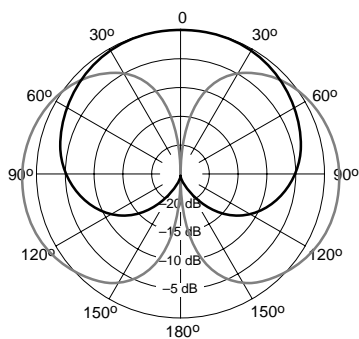
H (niveau haut) : Le niveau latéral est de 1,6 dB supérieur au niveau central. La position H fournit le captage le plus grand de l'ambiance latérale et le plus grand champ de stéréo. Ce réglage ne convient que si un fort degré de captage d'ambiance est acceptable et si l'aire de travail n'est pas excessivement large.



CONFIGURATIONS NOMINALES POUR MODE DE SORTIE STÉRÉO
FIGURE 3

Mode de sortie centrale/latérale

Au mode de sortie centrale/latérale, la matrice stéréo interne du VP88 est découplée. Le signal venant de la cellule centrale est envoyé au connecteur rouge du câble répartiteur en Y (M) et la sortie de cellule latérale est envoyée au connecteur vert (S). La sensibilité sur l'axe latéral (90° par rapport à l'axe avant du microphone) est de 1,6 dB supérieure à celle sur l'axe de la sortie centrale. La sensibilité de la sortie centrale et celle de la sortie latérale sont égales à 45° de l'axe avant du microphone. La polarité du lobe gauche de la sortie latérale correspond à celle de la sortie centrale. La polarité du lobe droit de la sortie latérale est opposée. Voir figure 4.



CONFIGURATIONS NOMINALES
POUR LE MODE DE SORTIE CENTRALE/LATÉRALE
FIGURE 4

MATRICES EXTERNES

Lors de l'utilisation d'une matrice stéréo externe, telle qu'un transformateur matrice ou un circuit actif à matrice, régler le VP88 au mode de sortie centrale/latérale (voir le paragraphe « Mode de sortie »).

Les sorties centrale et latérale peuvent être traitées par une matrice somme et différence pour produire les signaux stéréo gauche et droit comme suit :

$$\text{Gauche} = \text{centrale} + \text{latérale}$$

$$\text{Droite} = \text{centrale} - \text{latérale}$$

Un rapport de 1:1 de centrale à latérale produit les signaux stéréo identiques à ceux obtenus avec le sélecteur de sortie stéréo réglé sur le niveau haut (H). Des résultats similaires à ceux des réglages moyen (M) et bas (L) peuvent être obtenus en atténuant le signal latéral avant le traitement en matrice.

REMARQUE : Une matrice externe peut être utile pour les enregistrements car les décisions sur la représentation stéréo sont reportées au stade de la post-production. Deux boîtes matrices conseillées :

Modèle MS38 DM Matrice centrale/latérale mode double niveau ligne

ou

Modèle MS380 TX Préamplificateur microphone stéréo avec matrice centrale/latérale mode double et pilote de ligne.

Les deux modèles sont fabriqués par Audio Engineering Associates, 1029 N. Allen Ave., Pasadena, CA 91104 U.S.A.

DESCRIPTION DU CIRCUIT

Un schéma de principe du VP88 est représenté à la figure 5.

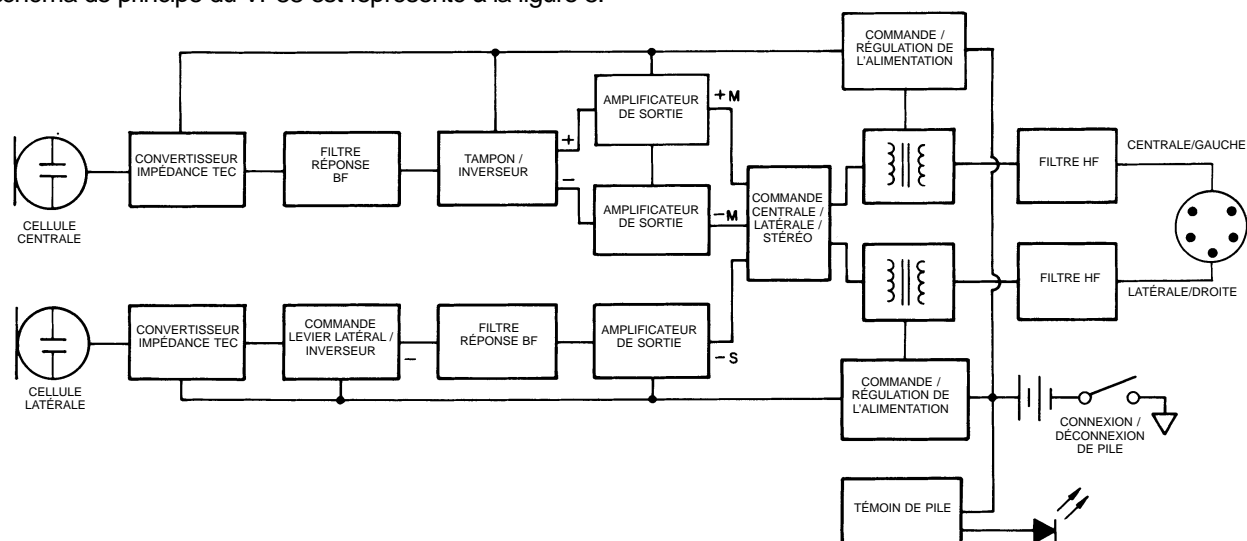


SCHÉMA DE PRINCIPE DE CIRCUIT DE VP88
FIGURE 5

CARACTÉRISTIQUES

Type

Électrostatique stéréo monopoint (configuration centrale/latérale)

Réponse en Fréquence (voir figures 6 et 7)

De 40 à 20 000 Hz

Courbe polaires (voir figures 8 et 9)

Moyennes fréquences: cardioïde (unidirectionnelle)
Hautes et basses fréquences: bidirectionnelle

Impédance de sortie

Valeur nominale à 150 Ω (100 Ω réelle). Impédance de charge minimum recommandée : 800 Ω (peut être utilisée avec des charges de 150 Ω minimum avec un niveau d'écrtage réduit)
Valeur nominale à 150 Ω (100 Ω réelle). Impédance de charge minimum recommandée : 800 Ω (peut être utilisée avec des charges de 150 Ω minimum avec un niveau d'écrtage réduit)

Sensibilité (1 kHz, mode sortie centrale/latérale)

Tension de circuit ouvert : -66 dB (0,5 mV) niveau central (niveau latéral 1,6 dB supérieur au niveau central) (0 dB = 1 V/Pa)

Niveau latéral (mode stéréo ; par rapport au niveau central)

Bas : -6,0 dB ; moyen : -1,9 dB ; haut : +1,6 dB

Niveau d'écrtage (1 kHz)

Charge de 800 Ω (moins de 1 % DHT)
-12 dBV (0,25 V) (sortie centrale, 1 % DHT)
-10 dBV (0,30 V) (sortie latérale, 1 % DHT)
Charge de 150 Ω (moins de 3 % DHT)
-25 dBV (0,06 V) (sortie centrale)
-19 dBV (0,11 V) (sortie latérale)

NPA maximum

Charge de 800 Ω : 129 dB
Charge de 150 Ω : 119 dB

Captage du ronflement

-4 dB équivalent NPA dans un champ de 1 millioersted (60 Hz)

Bruit propre (sorties centrale, latérale, gauche et droite ; niveaux de pression acoustique équivalents)

24 dB typique, pondéré en A
28 dB typique, pondéré selon DIN 45405

Gamme dynamique

105 dB (NPA maximum au niveau de bruit pondéré en A)

Rapport signal/bruit*

70 dB (IEC 651) à 94 dB NPA

*Rapport signal/bruit : différence entre la sortie microphone à 94 dB NPA et le bruit propre du microphone pondéré en A.

Protection contre les surtensions

Tension externe maximum appliquée aux broches 2 à 5 par rapport à la broche 1 : ± 75 V c.c.

Polarité

La pression positive appliquée depuis une direction quelconque à la cellule centrale ou depuis la gauche à la cellule latérale au mode de sortie centrale/latérale, ou appliquée depuis l'avant au mode stéréo produit une tension positive sur la broche 2 par rapport à la broche 3 (centrale/gauche) et sur la broche 4 par rapport à la broche 5 (latérale/droite).

Alimentation

Duplex
Tension d'alimentation : 9 à 52 V c.c.
Consommation de courant : 1,3 mA pour la sortie ; 2,6 mA au total Pile
Type : 6 V cylindrique*
Durée utile : 70 heures**
Consommation de courant : 2,4 mA au total

*Oxyde d'argent (NEDA 1406SOP), lithium (NEDA 5005L), alcaline (NEDA 1414A)

**Pile neuve à l'oxyde d'argent ou au lithium ; 40 heures pour une pile alcaline

Environnement

Fonctionnement : -18 à 57 °C (Humidité relative <90 %)
Entreposage : -29 à 74 °C (Humidité relative <80 %)

Câbles (voir figure 10)

Câble répartiteur en Y (fourni) : 0,76 m gaine vinyle, blindage double, 2 conducteurs avec connecteur type XLR femelle à 5 broches à l'extrémité microphone et deux connecteurs type XLR mâles à 3 broches aux extrémités matériel.

Rallonge de câble de microphone (modèle C110 en option) : 7,6 m gaine vinyle, blindage, 4 conducteurs avec connecteur type XLR mâle à 5 broches à une extrémité et un connecteur type XLR femelle à 5 broches à l'autre extrémité.

Corps

Construction laiton et aluminium plaqué nickel avec grille en acier inoxydable. Finition vernis vinyle noir satiné

Dimensions

Voir figure 11.

Poids net

417 grammes sans pile ni câble

Homologations

Autorisé à porter la marque CE. Conforme à la directive CEM européenne 89/336/CEE. Conforme aux critères applicables de test et de performances de la norme européenne EN 55103 (1996) parties 1 et 2 pour les environnements résidentiels (E1) et d'industrie légère (E2).

ACCESSOIRES FOURNIS

Pile	80A463
Sac de transport/rangement	26A14
Coupe-vent en mousse	90A4163
Écran et grille	90B1424A
Adaptateur articulé	90B4046
Câble répartiteur en Y de 0,76 m	90A4148

PIÈCES DE RECHANGE

Bouton de commande	65A1218B
--------------------------	----------

ACCESSOIRES EN OPTION

Rallonge de câble de 7,6 m (4 conducteurs, blindage) ...	C110
Monture d'isolement	A88SM
Bloc d'alimentation en duplex	PS1A
Pied de microphone de 4,3 m	S15

DEUTSCH

ALLGEMEINE BESCHREIBUNG

Das Shure-Modell VP88 ist ein Stereo-Kondensatordoppelmikrofon zur Verwendung bei Profi-Studioaufnahmen, Außenproduktionen, elektronischer Nachrichtenerhebung und Studio-Rundfunkanwendungen. Es kombiniert zwei Kondensatorkapseln in einem einzigen Gehäuse, um ein Stereo-Audiodbild der Schallquelle zu erstellen. Es zeichnet sich durch seine einzigartige Fähigkeit zur realistischen Erfassung eines Live-Ereignisses aus, und kann dennoch den strapaziösen Umweltbedingungen einer Außenproduktion standhalten.

Das VP88 ist als Mitte-Seite-Ausführung (M-S) konfiguriert. Eine Mikrofonkapsel (in der Mitte) weist nach vorne, um axial ankommenden Schall mit einer Nierenrichtcharakteristik zu erfassen. Die andere Mikrofonkapsel (auf der Seite) weist eine Achtercharakteristik auf und erfäßt Schall von beiden Seiten. Das VP88 enthält eine interne M-S-Matrix mit drei Einstellungen für unterschiedliches Ausmaß der Stereokanaltrennung. Die interne Matrix kann umgangen werden, wenn eine externe Matrix verwendet wird oder wenn Stereoabbildung während der Nachbearbeitung erfolgt. Über Schalter auf dem Mikrofon werden die Ausgangsbetriebsart, die Stereoabbildung und die Baßabsenkungs-Rolloff-Einstellungen geregelt sowie der Batteriebetrieb ein- bzw. ausgeschaltet.

Das VP88 kann mit Phantomspeisung oder einer internen 6-V-Batterie betrieben werden. Das VP88 wird mit einem Multifunktionsanschluß-T-Verteilerkabel, einem Schaumstoff-Windschutz, einem Stativ-Schwenkadapter, einer 6-V-Batterie und einer Trage-/Aufbewahrungstasche mit Reißverschluß geliefert. Zum Sonderzubehör zählen eine Isolierungsmontagevorrichtung, ein 7,6 m langes Mikrofonverlängerungskabel, ein Phantomspeisungs-Netzteil und ein 4,3-m-Mikrofonstativ.

TECHNISCHE EIGENSCHAFTEN

- Zeitkohärente Mitte-Seite-Ausführung (M-S) für optimale Stereoabbildung
- Eingebaute Stereomatrix zur direkten Steuerung der Stereospreizung, direkte M-S-Ausgänge verfügbar
- Mono-Kompatibilität ideal für Rundfunkanwendungen
- Frequenzgang von 40 bis 20.000 Hz
- Rauschen und Verzerrung gering
- Breiter Dynamikbereich
- Über Schalter wählbarer Baßfrequenz-Rolloff (12 dB/Oktave unterhalb von 80 Hz) zur verringerten Abnahme von Umgebungsgeräuschen und Stativvibrationen
- Betrieb mit Phantomspeisung oder 6-V-Kamerabatterie
- LED-Betriebsanzeige

- Interner Erschütterungsabsorber zur Verringerung von Stativvibrationen und Handhabungsgeräuschen
- Eingebauter Popschutz
- Robuste Konstruktion
- Windschutz, Schwenkadapter und T-Kabel inbegriffen

BEFESTIGUNG

Das VP88 kann an einem Standard-Mikrofonbodenstativ, Angelstativ oder Galgen befestigt werden. Sicherstellen, daß die Vorderseite des Grills zur Schallquelle weist und die Oberseite des Mikrofons nach oben weist, damit das sich ergebende Stereobild den linken und rechten Bestandteilen der Schallquelle entspricht.

Externer Erschütterungsabsorber A88SM

Der als Sonderzubehör erhältliche Erschütterungsabsorber A88SM bietet optimale Isolierung von Stößen und Vibrationen, die durch das Stativ übertragen werden. Der A88SM ist ideal für wichtige Studioanwendungen und enthält einen Standardmontagesockel, der bei den meisten Videokameras für elektronische Nachrichtenerhebung verwendet werden kann.

SPANNUNGSVERSORGUNG

Phantomspeisespannung

Das VP88 kann von Mikrofonmischern oder Konsolen, die eine Phantomspeisespannung von 9 bis 52 V Gleichspannung liefern, betrieben werden oder von einem Phantomspeisungs-Netzteil, wie z.B. dem Shure PS1A. Jedes symmetrische Audiokabelpaar (Stifte 2 und 3: Mitte/Links; Stifte 4 und 5: Seite/Rechts) leitet den Versorgungsstrom zum Mikrofon, und die Kabelabschirmung (Stift 1) stellt die Erdrückleitung dar.

Der Ausgang Mitte oder Seite kann einzeln entweder mit Phantomspeisung oder mit Batteriestrom betrieben werden. Im Stereobetrieb ohne Batterie müssen sowohl der Ausgang Mitte/Links als auch der Ausgang Seite/Rechts phantomgespeist werden.

Batteriebetrieb

Wenn Phantomspeisung nicht zur Verfügung steht, den Regler Batterie Ein/Aus in die Stellung Batterie Ein schalten. Die daneben befindliche LED leuchtet kurzzeitig auf, wodurch angezeigt wird, daß eine nutzbare Batterielebensdauer von mindestens fünf Stunden verbleibt. Wenn die LED nicht aufleuchtet, sollte die Batterie ersetzt werden.

HINWEIS: Wenn Phantomspeisung erfolgt, während sich der Regler in der Stellung Batterie Ein befindet, wird keine Leistung aus der Batterie entnommen.

Einsetzen und Austausch der Batterie

Das VP88 wird mit einer zylinderförmigen 6-V-Kamerabatterie betrieben, die in den meisten Fotofachgeschäften

erhältlich ist. Die durchschnittliche Batteriebensdauer hängt vom Batterietyp ab: 70 Stunden sind üblich für Silberoxid- oder Lithiumbatterien, 40 Stunden für Alkalibatterien. In der folgenden Tabelle sind Ersatzbatterien aufgeführt.

NORMUNGS-BEHÖRDE/HERSTELLER	SILBEROXID	LITHIUM	MANGANALKALI
NEDA	1406SOP	5005L	1414A
IEC	4SR44	2CR1/3N	4LR44
Duracell	PX28	PX28L	–
Eveready	544	L544	A544
Kodak	KS28	K28L	K28A
Panasonic	4G13	–	4LR44
Radio Shack	–	–	23-469
Varta	V28PX	V28PXL	V4304PX

Beim Einsetzen bzw. Austauschen der Batterie wie folgt vorgehen:

1. Das Mikrofonkabel abnehmen und den unteren Griff des VP88 abschrauben.
2. Den unteren Griff vorsichtig vom Grill abziehen, wodurch das Batteriefach freigelegt wird. Bei Bedarf die alte Batterie entfernen.
3. Die neue Batterie einsetzen und die im Batteriefach angegebene Polarität beachten.
4. Den unteren Griff wieder aufschieben und festziehen.

ANSCHLÜSSE

Das VP88 mit dem mitgelieferten T-Verteilerkabel an zwei Eingänge eines Mixers oder einer Konsole anschließen. Der rote Steckverbinder mit der Markierung „M“ und „L“ trägt das Mitte-Signal (im MS-Betrieb) oder das linke Signal (im Stereobetrieb). Der grüne Steckverbinder mit der Markierung „S“ und „R“ trägt das Seite-Signal (im MS-Betrieb) oder das rechte Signal (im Stereobetrieb).

Für Stereobetrieb den linken (L) Verteiler-Steckverbinder an den Eingang von Kanal 1 und den rechten (R) Verteiler-Steckverbinder an den Eingang von Kanal 2 des Mixers oder der Konsole anschließen. Den Panoramaregler von Kanal 1 bis zum Linksanschlag und den Panoramaregler von Kanal 2 bis zum Rechtsanschlag drehen.

Wenn das VP88 für Stereobetrieb (H, M oder L) eingestellt ist, sollten das linke und das rechte Signal völlig getrennt bleiben und auf demselben Pegel gehalten werden, um einen ausgewogenen Stereoeffekt zu bewirken.

HINWEIS: Das Verlängerungskabel Shure C110 (als Zubehör erhältlich) für lange Kabelführungen zwischen dem VP88 und dem Mixer bzw. der Konsole verwenden.

VERWENDUNG EINES WEITEREN MIKROFONS

Ein zweites (Mono)-Mikrofon kann für Interviews oder Mikrofonnahnahmen verwendet werden. Den Kanal-Panoramaregler dieses Mikrofons auf die Mittenstellung und seinen Pegel unabhängig einstellen.

MITHÖREN

Den Ton sowohl im Monobetrieb als auch im Stereobetrieb mithören, um die Balance für den Monohörer zu überprüfen. Das Mono-Ausgangssignal entspricht ausschließlich dem Signal der Mitte-Nierenkapsel, ganz gleich, wie der Seitenpegelsteller eingestellt ist, da das Seitensignal im Monobetrieb aufgehoben wird.

VERHÜTUNG VON WINDGERÄUSCHEN

Der integrierte Wind- und Popfilter schützt vor mäßigen Atem- oder Windgeräuschen. Den mitgelieferten Windschutz bei heftigem Wind oder beim Aufnehmen von „Problemsprechern“ verwenden.

BASSABSENKUNGS-ROLLOFF

Ein Baßabsenkungs-Rolloff (12 dB Absenkung je Oktave unterhalb von 80 Hz) kann zur Verringerung der Abnahme von niederfrequenten Geräuschen und Vibrationen nützlich sein.

Den oberen Reglerschalter am VP88 in eine der beiden Baßabsenkungs-Rolloff-Stellungen schalten, je nachdem, ob Phantomspeisung oder Batteriebetrieb erfolgt. Siehe Abbildung 1.

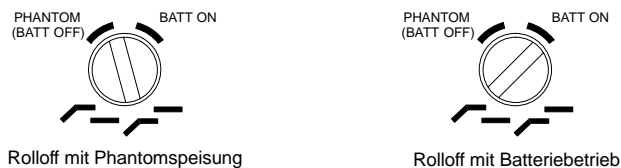
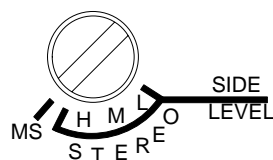


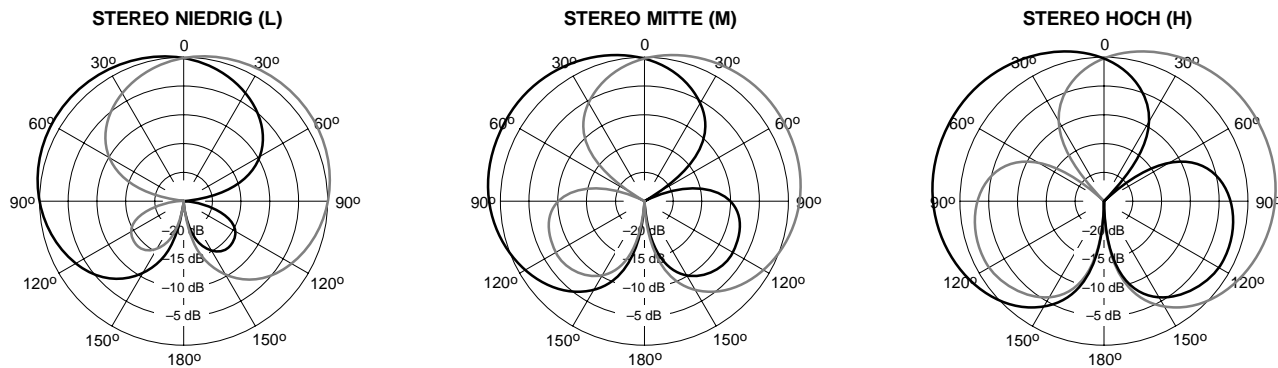
ABBILDUNG 1
ROLLOFF-WAHLSCHALTER

AUSGANGSBETRIEBSART

Mit dem unteren Regler wird das VP88 entweder in die MS-Betriebsart oder in eine der drei Stereobetriebsarten (L, M oder H) geschaltet. Siehe Abbildung 3.



AUSGANGSBETRIEBSART-WAHLSCHALTER
ABBILDUNG 2



NOMINELLE ABNAHMECHARAKTERISTIKEN FÜR STEREO-AUSGANGSBETRIEBSART
ABBILDUNG 4

Stereo-Ausgangsbetriebsart

Im Stereobetrieb setzt das VP88 seine interne Matrix zum Mischen der Mitte- und Seite-Signale und für die Stereoausgänge Links und Rechts ein. Die drei Einstellungen (H, M und L) bestimmen die Stärke bzw. Breite des Stereoeffekts, wie nachfolgend beschrieben ist. Die nominellen Abnahmecharakteristiken für Links und Rechts sind in Abbildung 4 dargestellt.

HINWEIS: Die Mono-Summe (Links + Rechts) ist in jeder Stereostellung stets gleich dem Mitte-Signal, wodurch Mono-Kompatibilität gewährleistet wird.

L (Niedrig): Der Seite-Pegel ist um 6,0 dB niedriger als der Mitte-Pegel. Die Stereobildspreizung der Stereobilder ist gering. Diese Einstellung für Mikrofonfernabnahmen oder in Situationen verwenden, in denen die Ausrichtung des Mikrofons nicht gut beherrscht werden kann, wie z.B. wenn es in der Hand gehalten wird.

In der Stellung „L“ nimmt das Mikrofon auch den geringsten Anteil an seitlichem Umgebungsschall auf; sie kann zur Verringerung von erheblichen Umgebungsgläuschen oder Nachhall verwendet werden. Die Stellung „L“ kann nützlich sein, wenn der aufzunehmende Bereich bereits sehr breit ist. Allerdings kann das Ausmaß des Stereoeffekts in schmalen Aufführungsbereichen beeinträchtigt werden.

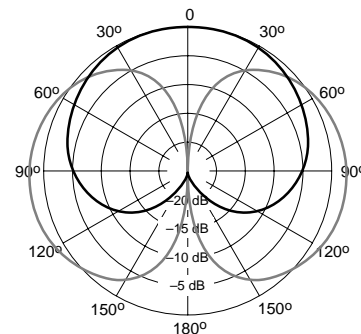
M (Mitte): Der Seite-Pegel ist um 1,9 dB niedriger als der Mitte-Pegel. Durch die gesteigerte Abnahme von seitlichem Umgebungsschall und Stereospreizung ist die Stellung „M“ ideal für die meisten Anwendungen.

H (Hoch): Der Seite-Pegel ist um 1,6 dB höher als der Mitte-Pegel. Die Stellung „H“ bietet die höchste Abnahme von seitlichem Umgebungsschall und das größte Ausmaß der Stereospreizung. Diese Einstellung ist nur zweckmäßig, wenn ein hohes Maß an Umgebungsschall-Abnahme annehmbar ist und der Aufführungsbereich nicht übermäßig breit ist.

MS-Ausgangsbetriebsart

In der MS-Betriebsart wird die interne Stereomatrix des VP88 umgangen. Das Signal der Mitte-Kapsel wird an den roten Steckverbinder am T-Verteilerkabel (M) gesendet und das Signal vom Seitenkapselausgang gelangt zum grünen Steckverbinder (S). Die axiale Seiten-Empfindlichkeit (90° von der Vorderachse des Mikrofons) ist 1,6 dB höher als die axiale Empfindlichkeit des Mitte-Ausgangs. Die Empfindlichkeiten der Mitte- und Seite-Ausgänge sind bei 45° von der Vorderachse des Mikrofons gleich. Die Polarität des linken

Lappens des Seite-Ausgangs entspricht der Polarität des Mitte-Ausgangs. Der rechte Lappen des Seite-Ausgangs hat die umgekehrte Polarität. Siehe Abbildung 5.



NOMINELLE ABNAHMECHARAKTERISTIKEN FÜR MS-AUSGANGSBETRIEBSART
ABBILDUNG 5

EXTERNE MATRIZEN

Bei Verwendung einer externen Stereomatrix, wie z.B. eines Matrixumwandlers oder einer aktiven Matrixschaltung das VP88 in die MS-Betriebsart schalten (siehe Abschnitt *Ausgangsbetriebsart*).

Die Mitte- und Seite-Ausgänge können durch eine Summe-und-Differenz-Matrix verarbeitet werden, um die folgenden Links- und Rechts-Stereosignale zu erzeugen:

$$\begin{aligned} \text{Links} &= \text{Mitte} + \text{Seite} \\ \text{Rechts} &= \text{Mitte} - \text{Seite} \end{aligned}$$

Ein Mitte-zu-Seite-Verhältnis von 1:1 erzeugt die gleichen Stereosignale, die erzielt werden, wenn der Stereo-Ausgangsschalter in die Stellung „Hoch“ (H) geschaltet wurde. Ergebnisse, die den Einstellungen „Mitte“ (M) und „Niedrig“ (L) ähneln, können erhalten werden, wenn das Seite-Signal vor der Matrixverarbeitung gedämpft wird.

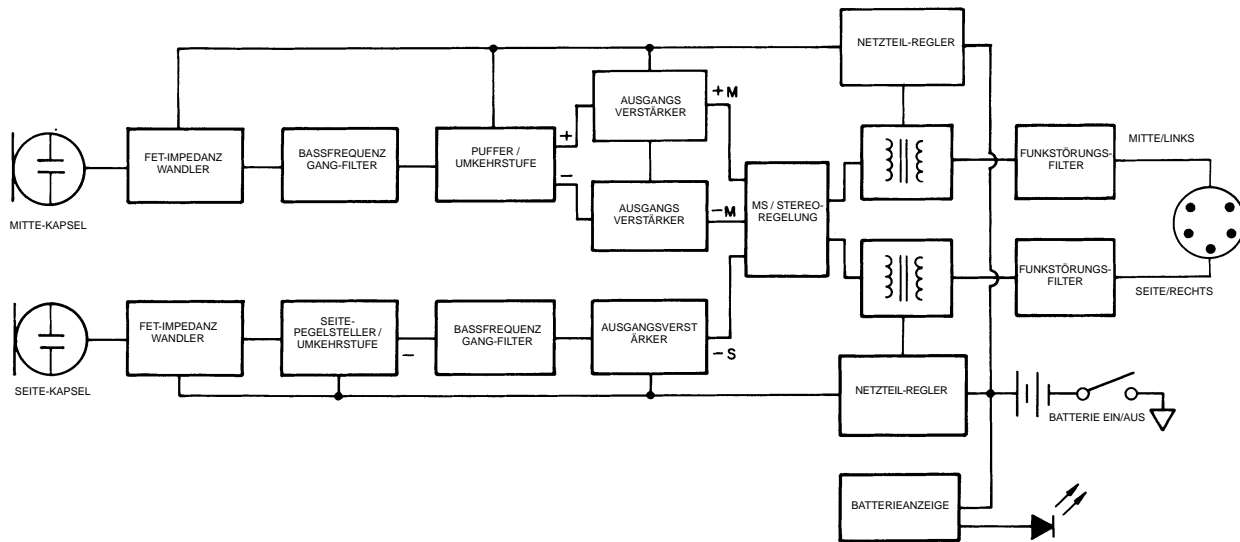
HINWEIS: Eine externe Matrix kann bei Aufzeichnungen praktisch sein, da die Entscheidungen über Stereoabbildung in die Nachbearbeitungsphase verlegt werden. Die folgenden beiden Matrixgeräte werden empfohlen:

- Modell MS38 DM Doppelmodus-Line-Pegel-MS-Matrix oder
- Modell MS380 TX Stereomikrofon-Vorverstärker mit Doppelmodus-MS-Matrix und Line-Treiber.

Beide werden von Audio Engineering Associates, 1029 N. Allen Ave., Pasadena, CA 91104 U.S.A.

SCHALTKREISBESCHREIBUNG

Ein Blockschaltbild des VP88 ist in Abbildung 5 dargestellt.



BLOCKSCHALTDIAGRAMM DES VP88
ABBILDUNG 5

TECHNISCHE DATEN

Typ

Stereo-Kondensatordoppelmikrofon (MS-Konfiguration)

Übertragungsbereich (siehe Abbildung 6 und 7)

40...20 000 Hz

Richtcharakteristik (siehe Abbildung 8 und 9)

Mitte: nierenförmig

Seiten: Acht-Charakteristik-bidirektional

Ausgangsimpedanz

Nennwert: 150 Ω (Ist-Wert: 100 Ω) Empfohlene Mindestabschlußimpedanz: 800 Ω (kann mit Abschlußimpedanzen ab 150 Ω bei verringertem Clipping-Pegel verwendet werden)

Empfindlichkeit (1 kHz, MS-Betriebsart)

Leerlaufspannung: -66 dB (0,5 mV) Mitte. (Seite-Pegel 1,6 dB höher als Mitte-Pegel) (0 dB=1 V/Pa)

Seite-Pegel (Stereoetrieb; im Verhältnis zu Mitte-Pegel)

Niedrig: -6,0 dB; Mitte: -1,9 dB; Hoch: +1,6 dB

Clipping-Pegel (1 kHz)

800 Ω Last (weniger als 1 % Gesamtklirrfaktor)
-12 dBV (0,25 V) (Mitte-Ausgang, 1 % Gesamtklirrfaktor)
-10 dBV (0,30 V) (Seite-Ausgang, 1 % Gesamtklirrfaktor)
150 Ω Last (weniger als 3 % Gesamtklirrfaktor)
-25 dBV (0,06 V) (Mitte-Ausgang)
-19 dBV (0,11 V) (Seite-Ausgang)

Maximaler Schalldruckpegel

800 Ω Last: 129 dB

150 Ω Last: 119 dB

Brummeinkopplung

Entspricht -4 dB Schalldruckpegel in einem Feld mit 1 Millioersted (60 Hz)

Eigenrauschen (Mitte-, Seite-, Links- und Rechts-Ausgänge; äquivalente Schalldruckpegel)

typisch 24 dB, Bewertungskurve A

typisch 28 dB, Bewertungskurve nach DIN 45405

Dynamikbereich

105 dB (maximaler Schalldruckpegel bis Geräuschpegel mit Bewertungskurve A)

Signalrauschabstand*

70 dB (IEC 651) bei 94 dB Schalldruckpegel

*Signalrauschabstand: Differenz zwischen Mikrofonausgang bei 94 dB Schalldruckpegel und Mikrofoneigenrauschen mit Bewertungskurve A.

Überspannungsschutz

Maximale Außenspannung, die an Stiften 2 bis 5 in bezug auf Stift 1 anliegt: ± 75 V Gleichspannung

Polarität

Positiver Druck, der aus beliebiger Richtung auf die Mitte-Kapsel oder von links auf die Seite-Kapsel in MS-Betriebsart oder von vorne in der Stereo-Betriebsart ausgeübt wird, erzeugt positive Spannung an Stift 2 in bezug auf Stift 3 (Mitte/Links) und Stift 4 in bezug auf Stift 5 (Seite/Rechts).

Spannungsversorgung

Phantomspeisung

Versorgungsspannung: 9 bis 52 V Gleichspannung

Stromaufnahme: 1,3 mA/Ausgang; insgesamt 2,6 mA

Batterie

Typ: 6 V zylindrisch*

Lebensdauer: 70 Stunden**

Stromaufnahme: insgesamt 2,4 mA

*Silberoxid (NEDA 1406SOP), Lithium (NEDA 5005L), Alkali (NEDA 1414A)

**Frische Silberoxid- oder Lithiumbatterie; 40 Stunden mit Alkali

Umweltbedingungen

Betrieb: -18° bis 57° C (Relative Feuchtigkeit <90 %)

Lagerung: -29° bis 74° C (Relative Feuchtigkeit <80 %)

Kabel (siehe Abbildung 10)

T-Verteilerkabel (mitgeliefert): 0,76 m, vinyl-ummantelt, doppelt geschirmt, zweiadrig mit 5-Stift-XLR-Buchse am Mikrofonende und zwei 3-Stift-XLR-Steckern am Geräteende.

Mikrofonverlängerungskabel (Modell C110; Sonderzubehör): 7,6 m, vinyl-ummantelt, geschirmt, vieradrig mit 5-Stift-XLR-Stecker an einem Ende und 5-Stift-XLR-Buchse am anderen Ende.

Gehäuse

Messing- und nickel-plattierte Aluminiumkonstruktion mit Edelstahlgrill. Oberflächenfinish aus satinschwarzem Vinylenail

Abmessungen

Siehe Abbildung 11

Nettogewicht

417 g abzgl. Batterie und Kabel

Zulassungen

Zur CE-Kennzeichnung berechtigt. Entspricht der EU-Richtlinie über elektromagnetische Verträglichkeit 89/336/EEC. Erfüllt die Prüfungs- und Leistungskriterien der europäischen Norm EN 55103 (1996) Teil 1 und 2 für Wohngebiete (E1) und Leichtindustriengebiete (E2).

MITGELIEFERTES ZUBEHÖR

Batterie	80A463
Trage-/Aufbewahrungstasche	26A14
Schaumstoff-Windschutz	90A4163
Abschirmung und Grill	90B1424A
Schwenkadapter	90B4046
0,76 m langes T-Verteilerkabel	90A4148

ERSATZTEILE

Reglerknopf 65A1218B

SONDERZUBEHÖR

7,6 m langes Verlängerungskabel (vieradrig, geschirmt) ... C110
Isolierungsmontagevorrichtung A88SM
Phantomspeisungs-Netzteil PS1A
4,3 m hohes Mikrofonstativ S15

ESPAÑOL

DESCRIPCION GENERAL

El modelo VP88 de Shure es un micrófono de condensador de punto único para uso en tareas de grabaciones en estudios profesionales, producción en campo, captación electrónica de noticias y difusión. Combina dos cápsulas de condensador en una misma caja para crear una imagen estereofónica de la fuente sonora. Es único gracias a su capacidad de captar el realismo de un evento en vivo y al mismo tiempo soportar las condiciones rigurosas de las producciones en campo.

El VP88 utiliza una configuración de punto Central-Lateral (M-S). Una de las cápsulas (Central) se orienta hacia adelante para captar los sonidos incidentes sobre el eje principal, utilizando un patrón de captación cardioide. La otra cápsula (Lateral) es bidireccional y capta los sonidos incidentes por ambos lados. El VP88 contiene una matriz interna de M-S con tres ajustes para ofrecer diferentes grados de separación de la imagen estereofónica. Esta matriz interna puede derivarse en caso que se use una matriz externa, o si la imagen estereofónica se crea durante la posproducción. Los interruptores en la parte superior del micrófono controlan el modo de salida, la imagen estereofónica, la atenuación progresiva de frecuencias bajas y la conexión/desconexión de las baterías.

El VP88 puede recibir alimentación por potencia fantasma, o de una batería interna de 6 V. El VP88 se suministra junto con un cable bifurcador en "Y" de conectores múltiples, paraviento de espuma, adaptador giratorio para pedestal, batería de 6 V y bolsa de transporte/almacenamiento con cremallera. Entre los accesorios opcionales se incluyen un montaje amortiguador, cable de extensión de 7,6 m, fuente de potencia fantasma y pedestal de micrófono de 4,3 m.

CARACTERISTICAS

- Diseño Central-Lateral (M-S) con coherencia temporal para creación de imagen estereofónica óptima
- Matriz estereofónica incorporada para control directo de la separación de los canales estereofónicos, las salidas directas de M-S se encuentran disponibles
- Compatibilidad monofónica ideal para aplicaciones de difusión
- Respuesta de frecuencia de 40 a 20.000 Hz

- Bajos niveles de ruido y distorsión
- Amplia gama dinámica
- Atenuación progresiva de frecuencias bajas seleccionable por interruptor (12 dB/octava de señales a menos de 80 Hz) para reducir la captación de ruidos ambientales y vibración del pedestal
- Funciona con potencia fantasma o con una batería de cámara de 6 V
- LED indicador de alimentación
- Montaje amortiguado interno para reducir la captación de ruidos de vibración del pedestal y de manipulación
- Rejilla filtradora de chasquidos incorporada
- Fabricación resistente
- Incluye paraviento, adaptador giratorio y cable bifurcador tipo Y

MONTAJE

El VP88 puede montarse en un pedestal de micrófonos estándar, o en un pedestal de extensión. Verifique que la parte delantera de la rejilla quede orientada hacia la fuente sonora y que la parte superior del micrófono quede hacia arriba, de modo que la imagen estereofónica resultante corresponda con los lados izquierdo y derecho de la fuente sonora.

Soporte amortiguado externo A88SM

El soporte amortiguado opcional A88SM proporciona aislamiento óptimo contra los choques y vibraciones transmitidos por el pedestal. El A88SM es ideal para situaciones críticas en estudios. Incluye una base de montaje estándar para usarse con la mayor parte de las cámaras de video para captación electrónica de noticias.

ALIMENTACION

Potencia fantasma

El VP88 puede recibir potencia fantasma de cualquier consola mezcladora que suministre de 9 a 52 VCC de potencia fantasma, o con una fuente de alimentación para potencia fantasma tal como la PS1A de Shure. Cada par de alambres del cable equilibrado (clavijas 2 y 3: central/izq.; clavijas 4 y 5: lateral/der.) conduce el suministro de corriente al micrófono y el blindaje del cable (clavija 1) es el conductor de retorno a tierra.

La salida central o lateral puede usarse de modo individual con potencia fantasma o baterías. Cuando se trabaja

en modo estereofónico sin baterías, es necesario suministrar potencia fantasma a las salidas central/izquierdo y lateral/derecho.

Alimentación por batería

Si no se tiene disponible potencia fantasma, poner el interruptor de la batería en la posición de batería conectada. El LED adyacente destella momentáneamente, indicando que restan por lo menos cinco horas de vida útil a la batería. Si el LED no destella, sustituya la batería.

NOTA: Si se conecta la potencia fantasma con el control en la posición de batería conectada, la batería no se descarga.

Instalación y sustitución de la batería

El VP88 utiliza una batería cilíndrica de 6 V para cámaras, la cual puede adquirirse en la mayoría de los establecimientos de equipo fotográfico. La vida útil de la batería depende del tipo de la misma. Las baterías de óxido de plata o de litio típicamente rinden una vida útil de 70 horas, mientras que las baterías alcalinas típicamente rinden 40 horas. La tabla siguiente ofrece una lista de baterías de repuesto.

AGENCIA/FABRICANTE ESPECIF.	OXIDO DE PLATA	LITIO	ALCALINAS DE MANGANESO
NEDA	1406SOP	5005L	1414A
IEC	4SR44	2CR1/3N	4LR44
Duracell	PX28	PX28L	-
Eveready	544	L544	A544
Kodak	KS28	K28L	K28A
Panasonic	4G13	-	4LR44
Radio Shack	-	-	23-469
Varta	V28PX	V28PXL	V4304PX

Para instalar o sustituir la batería, efectúe los pasos siguientes:

1. Desconecte el cable del micrófono y desenrosque el mango inferior del VP88.
2. Deslice el mango inferior con cuidado para separarlo de la rejilla, descubriendo el compartimiento de la batería. De ser necesario, quite la batería vieja.
3. Inserte la batería nueva, observando las marcas de polaridad existentes en el compartimiento de la batería.
4. Deslice el mango inferior nuevamente a su posición y apriételo.

CONEXIONES

Utilice el cable bifurcador "Y" para conectar el VP88 a dos canales de entrada de una consola mezcladora. El conector rojo, identificado con las letras "M" y "L", conduce la señal central (en modo MS) o la del canal izquierdo (en modo estereofónico). El conector verde, identificado con las letras "S" y "R", conduce la señal lateral (en modo MS) o la del canal derecho (en modo estereofónico).

Para usar el modo estereofónico, conecte el conector bifurcador izquierdo ("L") a la entrada del canal 1 y el conector derecho ("R") a la entrada del canal 2 de la consola mezcladora. Ajuste la panoramización del canal 1 completamente hacia la izquierda, y la del canal 2 completamente a la derecha.

Cuando el VP88 se pone en modo estereofónico (H, M o L), las señales de los canales izquierdo y derecho deben permanecer completamente separadas y su volumen debe ajustarse a niveles iguales para mantener un efecto estereofónico equilibrado.

NOTA: Utilice el cable de extensión C110 de Shure (disponible como accesorio) para tramos largos de cable entre el VP88 y la consola mezcladora.

USO DE UN MICROFONO ADICIONAL

Se puede usar un segundo micrófono (monofónico) para efectuar entrevistas o para captar voces a poca distancia. Ajuste el control de panoramización de su canal a la posición central y ajuste su nivel de volumen de modo independiente.

MONITOREO

Monitorear el sonido en modo monofónico, al igual que en estereofónico, para comprobar el equilibrio entre las señales durante la reproducción monofónica. La salida monofónica es similar a la de la cápsula del canal central, sin importar el ajuste del nivel de la cápsula lateral, ya que la señal de la cápsula lateral se anula en modo monofónico.

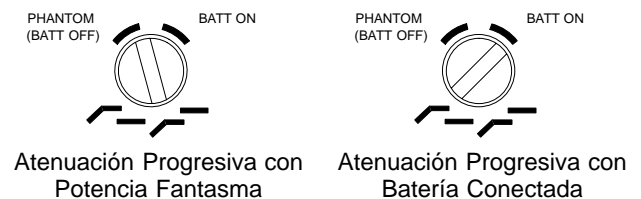
PREVENCION DE RUIDOS DEL VIENTO

El filtro incorporado protege contra los ruidos moderados causados por el viento y el aliento. Utilice el paraviento provisto en condiciones de mucho viento, o si se va a captar la voz de una persona que produce ruidos de aliento excesivos.

ATENUACION PROGRESIVA DE FRECUENCIAS BAJAS

La atenuación progresiva de frecuencias bajas (atenuación de 12 dB por octava a frecuencias menores que 80 Hz) puede ser útil para reducir la captación de ruidos y vibraciones de baja frecuencia.

Coloque el interruptor de control superior del VP88 en cualquiera de las dos posiciones de atenuación progresiva según el tipo de alimentación usada, potencia fantasma o batería. Vea la Figura 1.



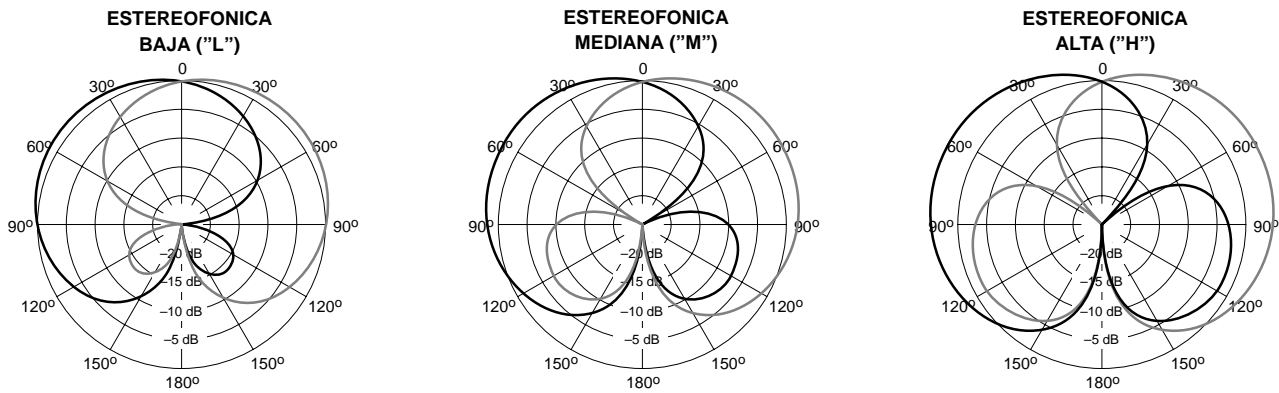
INTERRUPTOR SELECTOR DE ATENUACION PROGRESIVA
FIGURA 1

MODO DE SALIDA

El control inferior fija el VP88 en el modo "MS" o en uno de los tres modos estereofónicos ("L", "M" o "H"). Vea la Figura 2.



INTERRUPTOR SELECTOR DE MODO DE SALIDA
FIGURA 2



PATRONES DE CAPTACION NOMINALES PARA MODO DE SALIDA ESTEREOFONICA
FIGURA 4

Modo de señal de salida estereofónica

En el modo de señal estereofónica, el VP88 utiliza su matriz interna para mezclar las señales de las cápsulas central y lateral para proporcionar señales de salida para los canales izquierdo y derecho. Las tres posiciones ("H", "M" y "L") determinan la intensidad o ancho del efecto estereofónico, según se describe a continuación. Los patrones de captación nominales de los canales izquierdo y derecho se ilustran en la Figura 4.

NOTA: La señal monofónica combinada (canal izquierdo + canal derecho) con el interruptor en cualquiera de las posiciones de modo estereofónico siempre equivale a la señal de la cápsula central, asegurando la compatibilidad con equipos monofónicos.

L (Baja): El nivel de la señal lateral es 6,0 dB más bajo que la central. La separación entre canales de la imagen estereofónica es pequeña. Esta posición se usa cuando se coloca el micrófono a una distancia grande o si no es posible regular bien la captación direccional del micrófono, tal como cuando el mismo se usa sujeto en la mano.

En la posición "L", el micrófono también capta la menor cantidad de sonido ambiental lateral y ésta puede usarse para reducir los niveles altos de ruido ambiental o reverberación. La posición "L" es útil si el espacio en el cual se está captando la fuente sonora es muy ancho. Sin embargo, si el escenario es estrecho, el efecto estereofónico puede perderse hasta cierto grado.

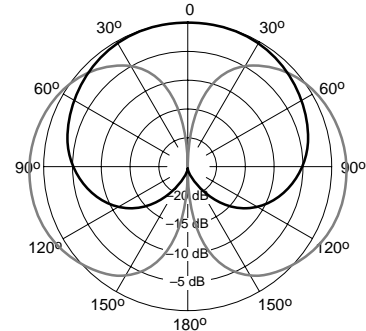
M (Mediana): El nivel de la señal lateral es 1,9 dB más bajo que la central. Debido a su mayor captación de ruido ambiental por la cápsula lateral y separación de canales estereofónicos, la posición "M" es ideal para la mayoría de las situaciones.

H (Alta): El nivel de la señal lateral es 1,6 dB más alto que la central. La posición "H" ofrece la mayor captación de sonido ambiental por su cápsula lateral y la mayor separación de los canales estereofónicos. Esta posición es adecuada únicamente en caso que la captación de mucho ruido ambiental sea aceptable y si el escenario no es excesivamente ancho.

Modo de señal de salida "MS"

En el modo "MS", la matriz estereofónica interna del VP88 se deriva. La señal de la cápsula central se envía al

conector rojo del cable bifurcador "Y" (M) y la señal de salida de la cápsula lateral se envía al conector verde (S). La sensibilidad del eje de captación de la cápsula lateral (90° respecto al eje delantero del micrófono) es 1,6 dB mayor que la sensibilidad del eje de captación de la cápsula central. Las sensibilidades de las señales central y lateral son iguales para las fuentes sonoras ubicadas a 45° del eje delantero del micrófono. La polaridad del lóbulo izquierdo de la señal de la cápsula lateral es igual a la de la señal de la cápsula central. El lóbulo derecho de la señal de la cápsula lateral tiene polaridad opuesta. Vea la Figura 5.



PATRONES DE CAPTACION NOMINALES PARA MODO DE SALIDA "MS"
FIGURA 5

MATRICES EXTERNAS

Cuando se usa una matriz estereofónica externa, tal como un transformador de matriz o un sistema de matriz activa, ponga el VP88 en modo "MS" (consulte el párrafo *Modo de salida*).

Las señales de las cápsulas central y lateral pueden procesarse a través de una matriz de suma y diferencia para generar los canales izquierdo y derecho de la señal estereofónica, de la manera siguiente:

$$\text{Canal izquierdo} = \text{Central} + \text{Lateral}$$

$$\text{Canal derecho} = \text{Central} - \text{Lateral}$$

Una relación 1:1 entre las señales central y lateral produce señales estereofónicas idénticas a las que se obtienen con el interruptor selector de modo de salida en la posición alta ("H"). Se pueden obtener resultados similares a los de las posiciones mediana ("M") y baja ("L") atenuando la señal de la cápsula lateral antes de procesarla con la matriz.

NOTA: La matriz externa puede ser útil al hacer grabaciones porque en este caso la imagen estereofónica puede di-

ferirse a la etapa de posproducción. Se recomiendan dos modelos de matrices:

Matriz MS modelo MS38 DM de modo doble con señal a nivel de línea

o

Preamplificador estereofónico para micrófonos modelo MS380 TX con matriz de modo doble y amplificador de nivel de línea.

Ambos modelos son fabricados por Audio Engineering Associates, 1029 N. Allen Ave., Pasadena, CA 91104 U.S.A.

DESCRIPCION DEL CIRCUITO

La Figura 5 ilustra un diagrama en bloques del VP88.

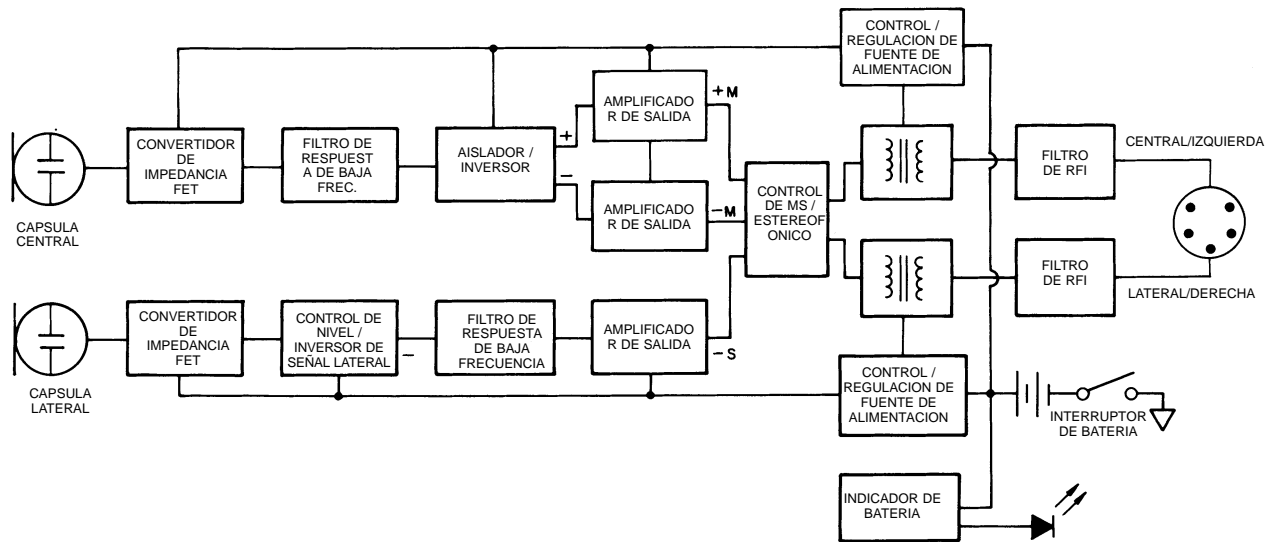


DIAGRAMA EN BLOQUES DE CIRCUITO DE VP88

FIGURA 5

ESPECIFICACIONES

Tipo

Micrófono de condensador estereofónico de punto único (configuración MS)

Repuesta a frecuencias (vea figuras 6 y 7)

De 40 a 20.000 Hz

Patron polar (vea figuras 8 y 9)

Medio: cardioide (unidireccional)

Lateral: bidireccional

Impedancia de salida

Nominal: 150 Ω (real: 100 Ω). Impedancia de carga mínima recomendada: 800 Ω (puede usarse con cargas tan bajas como 150 Ω con nivel de limitación reducido)

Sensibilidad (1 kHz, modo MS)

Voltaje en circuito abierto: -66 dB (0,5 mV) central. (El nivel de la señal de la cápsula lateral es 1,6 dB mayor que el de la cápsula central) (0 dB = 1 V/Pa)

Nivel lateral (modo estereofónico, respecto al nivel central)

Baja: -6,0 dB; mediana: -1,9 dB; alta: +1,6 dB

Nivel de limitación (1 kHz)

Carga de 800 Ω (menos de 1% de distorsión armónica total)
 -12 dBV (0,25 V) (señal central, 1% distorsión armónica total)
 -10 dBV (0,30 V) (señal lateral, 1% distorsión armónica total)
 Carga de 150 Ω (menos de 3% de distorsión armónica total)
 -25 dBV (0,06 V) (señal central)
 -19 dBV (0,11 V) (señal lateral)

Nivel de presión acústica (SPL) máx.

Carga de 800 Ω 129 dB

Carga de 150 Ω 119 dB

Captación de zumbidos

SPL equivalente de -4 dB en un campo de 1 mOe (60 Hz)

Ruido inherente (señales central, lateral, izquierda y derecha; niveles de presión acústica equivalentes)

24 dB típico, ponderación A

28 dB típico, ponderación según DIN 45405

Gama dinámica

105 dB (SPL máximo a nivel de ruido con ponderación A)

Relación de señal a ruido*

70 dB (IEC 651) a 94 dB SPL

* La relación de señal a ruido es la diferencia entre la señal de salida del micrófono a 94 dB SPL y el SPL equivalente del ruido inherente con ponderación A.

Protección contra sobrevoltajes

Voltaje externo máximo aplicado a las clavijas 2 a 5, respecto a la clavija 1: ± 75 VCC

Polaridad

Una presión positiva aplicada en cualquier sentido a la cápsula central, o a la izquierda de la cápsula lateral en modo MS, o aplicada desde el frente en el modo estereofónico produce un voltaje positivo en la clavija 2 respecto a la clavija 3 (central/izquierda) y en la clavija 4 respecto a la clavija 5 (lateral/derecha).

Alimentación

Voltaje de potencia fantasma: 9 a 52 VCC

Consumo de corriente: 1,3 mA/salida; 2,6 mA total

Batería

Tipo: 6 V cilíndrica*

Vida útil: 70 horas**

Consumo de corriente: 2,4 mA total

* De óxido de plata (NEDA 1406SOP), litio (NEDA 5005L), alcalina (NEDA 1414A)

** Batería fresca de óxido de plata o de litio; 40 horas con batería alcalina

Condiciones ambientales

Funcionamiento: -18° a 57° C (Humedad relativa <90%)

Almacenamiento: -29° a 74° C (Humedad relativa <80%)

Cables (vea la Figura 10)

Cable bifurcador "Y" (provisto): 0,76 m (30 pulg) de largo con funda de vinilo, blindaje doble, 2 conductores y conector XLR hembra de 5 clavijas en el extremo del micrófono y dos conectores XLR macho de 3 clavijas en los extremos del equipo.

Cable de extensión para micrófono (modelo C110, opcional): De 7,6 m de largo, con funda de vinilo, blindaje, 4 conductores y conector XLR macho de 5 clavijas en un extremo y conector XLR hembra de 5 clavijas en el otro.

Caja

Fabricación de latón y aluminio enchapado en níquel con rejilla de acero inoxidable. Acabado en esmalte de vinilo negro satinado.

Dimensiones

Vea la Figura 11

Peso neto

417 g sin batería y sin cable

Certificaciones

Califica para llevar las marcas CE. Cumple la directiva europea 89/336/EEC de compatibilidad electromagnética. Se ajusta a los criterios correspondientes de verificación y funcionamiento establecidos en la norma europea EN 55103 (1996), partes 1 y 2, para zonas residenciales (E1) y zonas de industria ligera (E2).

ACCESORIOS SUMINISTRADOS

Batería 80A463

Bolsa de transporte/almacenamiento 26A14
Paraviento de espuma 90A4163
Malla y rejilla 90B1424A
Adaptador giratorio 90B4046
Cable bifurcador "Y" de 0,76 m 90A4148

REPUESTOS

Perilla de control 65A1218B

ACCESORIOS OPCIONALES

Cable de extensión de 7,6 m (4 conductores, blindado) ... C110
Montaje con aislamiento A88SM
Fuente de potencia fantasma PS1A
Pedestal de micrófono de 4,3 m S15

ITALIANO

DESCRIZIONE GENERALE

Lo Shure modello VP88 è un microfono stereo integrato, a condensatore, studiato per applicazioni professionali di registrazione in studio, produzione fuori studio, raccolta elettronica di notizie e radiodiffusione in studio. Due capsule a condensatore sono racchiuse nello stesso alloggiamento, allo scopo di riprodurre in stereofonia la sorgente sonora. Questo microfono unisce capacità unica di ripresa dei suoni "reali" di un evento live e tolleranza a condizioni difficili di produzione fuori studio.

La configurazione del VP88 è di tipo intermedio-laterale (MS, ovvero Mid-Side): una capsula (intermedia), con diagramma a cardioide, è rivolta in avanti per riprendere i suoni lungo l'asse; l'altra capsula (laterale) presenta un diagramma bidirezionale, cosicché riprende i suoni da entrambi i lati. Il VP88 ha una matrice MS interna che offre una scelta di tre impostazioni, per separare in misura diversa il suono stereofonico. Questa matrice può essere esclusa se si usa una matrice esterna oppure se il suono stereofonico sarà creato in fase di post-produzione. Mediante appositi interruttori posti sulla testa del microfono si può regolare la modalità di uscita, la creazione del suono stereofonico, i valori dell'attenuazione (rolloff) a bassa frequenza e l'interruttore di inserimento/disinserimento della pila.

Il VP88 può funzionare mediante alimentazione phantom o con una pila interna da 6 V. La dotazione include un cavo splitter a Y multiconnettore, un antivento in schiuma poliuretana, un adattatore-sostegno girevole, una pila da 6 V e una custodia (adatta anche per il trasporto) con cerniera. Gli accessori opzionali includono un supporto antivibrazione, un cavo di prolunga da 7,6 metri, un alimentatore phantom e un sostegno da 4,3 metri.

CARATTERISTICHE

- Configurazione intermedio-laterale (M-S), a coerenza temporale, per ottenere l'optimum della creazione di suoni stereofonici.
- Matrice stereo incorporata, per regolare direttamente la spaziatura tra le due componenti del segnale stereofonico; sono disponibili uscite M-S dirette.
- Compatibilità monofonica, ideale per applicazioni di radiodiffusione.
- Risposta in frequenza compresa tra 40 Hz e 20 kHz.
- Bassi livelli di rumore e distorsione.
- Ampia gamma dinamica.
- Rolloff a bassa frequenza (12 dB/ottava sotto gli 80 Hz), selezionabile mediante interruttore, per ottenere una ripresa ridotta del rumore ambientale e delle vibrazioni del sostegno.
- Alimentazione phantom o mediante pila da 6 V per videocamera.
- Spia LED dell'alimentazione.
- Supporto antivibrazione interno, per ridurre le vibrazioni del sostegno e il rumore dovuto agli spostamenti del microfono.
- Griglia con filtro antischiocco incorporata.
- Costruzione robusta.
- Antivento, adattatore girevole e cavo splitter a Y inclusi.

MONTAGGIO

Il VP88 può essere montato su un normale sostegno da pavimento, un'asta o una giraffa. Accertatevi che la parte anteriore della griglia sia rivolta verso la sorgente sonora e che la testa del microfono sia rivolta verso l'alto, affinché il suono stereofonico risultante corrisponda ai canali sinistro e destro della sorgente sonora.

Supporto antivibrazione A88SM

È in opzione. Isola il microfono in modo ottimale dagli urti e dalle vibrazioni trasmessi dal sostegno, ed è ideale per applicazioni in studio in cui è essenziale la buona riuscita della ripresa; è dotato di un piede di montaggio standard utilizzabile con quasi tutte le videocamere per raccolta elettronica di notizie.

ALIMENTAZIONE

Alimentazione phantom

Il VP88 può funzionare alimentato da qualsiasi mixer o consolle dotati di sistema di alimentazione phantom a tensione compresa tra 9 e 52 V c.c., oppure da un alimentatore phantom, quale lo Shure PS1A. Ciascuna coppia di cavi audio bilanciata (piedini 2 e 3: uscita intermedia/sinistra; piedini 4 e 5: uscita laterale/destra) applica la corrente di alimentazione al microfono, mentre la schermatura del cavo (piedino 1) fornisce il percorso di ritorno a massa.

È possibile usare singolarmente l'uscita intermedia o laterale, sia con alimentazione phantom sia quando si usa la pila. Se il microfono funzionerà in modalità stereo senza pila, per entrambe le uscite (intermedia/sinistra e laterale/destra) occorre usare l'alimentazione phantom.

Alimentazione da pila

Se non fosse disponibile l'alimentazione phantom, portate in posizione Batt On l'interruttore di inserimento della pila. Il LED adiacente lampeggia brevemente, indicando che la pila funzionerà per almeno cinque ore; se il LED non lampeggia, sostituirla.

NOTA: la pila non si scarica se si lascia il suo interruttore in posizione Batt On mentre è applicata l'alimentazione phantom.

Installazione e sostituzione della pila

Il VP88 è alimentabile mediante una pila cilindrica da 6 V per videocamera, reperibile in quasi tutti i negozi di macchine da presa. La durata media della pila dipende dal tipo impiegato: tipicamente è di 70 ore se la pila è al litio o all'ossido di argento, mentre è di 40 ore se la pila è alcalina. Nella tabella seguente sono elencate le possibili pile di ricambio.

MARCHIO	OSSIDO DI ARGENTO	LITIO	ALCALINA AL MANGANESE
NEDA	1406SOP	5005L	1414A
IEC	4SR44	2CR1/3N	4LR44
Duracell	PX28	PX28L	-
Eveready	544	L544	A544
Kodak	KS28	K28L	K28A
Panasonic	4G13	-	4LR44
Radio Shack	-	-	23-469
Varta	V28PX	V28PXL	V4304PX

Per installare o sostituire la pila, procedete come segue.

1. Scollegate il cavo del microfono e svitate la parte inferiore dell'impugnatura.
2. Staccate con cautela dalla griglia la parte dell'impugnatura svitata, esponendo lo scomparto della pila.
3. Inserite la pila nuova, rispettando le polarità indicate nello scomparto.
4. Riposizionate la parte inferiore dell'impugnatura e avvitatela.

COLLEGAMENTI

Usate il cavo splitter a Y in dotazione per collegare il VP88 a due ingressi di un mixer o una consolle. Il connettore rosso, contrassegnato con "M" ed "L", è quello del segna-

le intermedio (in modalità MS) o del canale sinistro (in modalità stereo). Il connettore verde, contrassegnato con "S" ed "R", è quello del segnale laterale (in modalità MS) o del canale destro (in modalità stereo).

Per il funzionamento in modalità stereo, collegate il connettore splitter sinistro (L) all'ingresso del canale 1 e il connettore splitter destro (R) all'ingresso del canale 2 del mixer o della consolle. Regolate i due potenziometri di passaggio da un canale all'altro girando completamente in senso antiorario quello per il canale 1 e completamente in senso orario quello per il canale 2.

Quando il VP88 è regolato per il funzionamento in modalità stereo (impostazione H, M o L), i segnali dei canali destro e sinistro devono rimanere completamente separati e mantenuti allo stesso livello affinché l'effetto stereofonico sia sempre bilanciato.

NOTA: se occorre una prolunga per collegare il VP88 al mixer o alla consolle, usate l'apposito cavo Shure C110 (disponibile come accessorio).

USO DI UN SECONDO MICROFONO

Quando occorre riprendere colloqui o tenere il microfono molto vicino alla bocca, si può usare un secondo microfono (monofonico). Giratene nella posizione centrale il potenziometro di passaggio da un canale all'altro e regolatene il livello in modo indipendente.

Controllo

Controllate il suono sia in modalità monofonica sia in modalità stereo, per verificare il bilanciamento rispetto all'ascoltatore del suono monofonico. L'uscita monofonica corrisponderà al solo segnale della capsula intermedia cardiode, indipendentemente dal punto di regolazione del livello laterale, perché in modalità monofonica il segnale laterale viene cancellato.

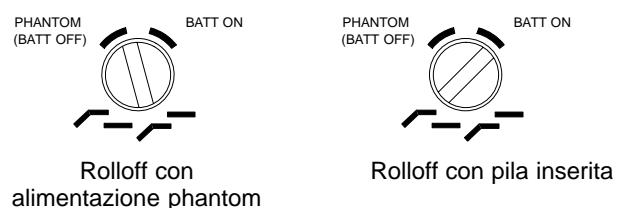
Reiezione del rumore del vento

Il filtro antischiocco e l'antivento integrali proteggono contro rumori moderati del vento o della respirazione. In condizioni molto ventose, o quando ci sono problemi nel suono ripreso, usate l'antivento in dotazione.

ROLLOFF ALLE BASSE FREQUENZE

Per attenuare le vibrazioni e il rumore a bassa frequenza può essere utile il filtro di rolloff (l'attenuazione introdotta è di 12 dB/ottava sotto gli 80 Hz).

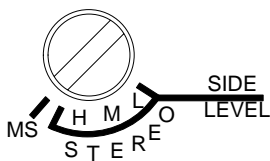
Portate l'interruttore di regolazione di questo filtro (il comando superiore) in una delle due posizioni di rolloff alle basse frequenze, a seconda che si usi alimentazione phantom o una pila. Vedi Figura 1.



INTERRUTTORE DI SELEZIONE DEL ROLLOFF
FIGURA 1

MODALITÀ DI USCITA

Il comando inferiore serve a regolare il VP88 sulla modalità MS o su una delle tre modalità stereo (L, M o H). Vedi figura 2.



SELETTORE DELLA MODALITÀ DI USCITA
FIGURA 2

Modalità di uscita stereo

In questa modalità il VP88 impiega la matrice interna per miscelare i segnali intermedio e laterale e generare le uscite stereo sinistra e destra. Le tre impostazioni (H, M ed L) determinano l'intensità o la durata dell'effetto stereo, come descritto di seguito. I diagrammi di ricezione nominali sinistro e destro sono illustrati nella figura 3.

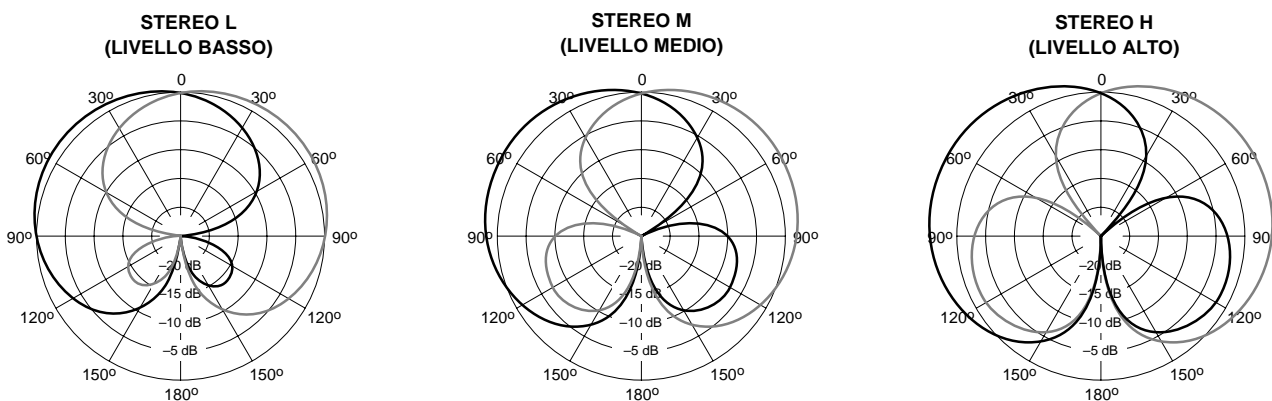
NOTA: in qualsiasi posizione stereo la somma monofonica (canale sinistro + canale destro) corrisponde sempre al segnale intermedio, assicurando la compatibilità monofonica.

L (basso): livello laterale a 6,0 dB sotto quello intermedio. La spaziatura tra le due componenti del segnale stereofonico è piccola. Usate questa impostazione quando il microfono sarà tenuto lontano dalla bocca o nei casi in cui non sia possibile regolare adeguatamente la direzionalità del microfono, per esempio quando sarà tenuto in mano.

Quando si usa la posizione L, il microfono riprende la quantità minima di suono ambientale dai lati, cosicché questa posizione è utilizzabile per ridurre livelli elevati di riverberazione o rumore ambientale. Inoltre può essere utile se il microfono deve riprendere i suoni di un'area molto ampia. Tuttavia, in ambienti piccoli l'effetto stereofonico può essere compromesso.

M (medio): livello laterale a 1,9 dB sotto quello intermedio. L'aumento ottenuto nella ripresa dei suoni dell'ambiente dai lati e nella spaziatura tra le componenti del segnale stereofonico rende questa impostazione ideale in quasi tutte le applicazioni.

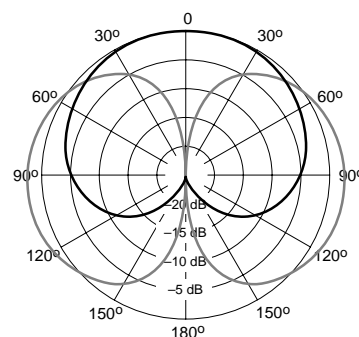
H (alto): livello laterale a 1,6 dB sopra quello intermedio. Questa posizione fornisce i massimi valori di ripresa del suono dell'ambiente e di spaziatura tra le componenti del segnale stereofonico. Questa impostazione è adatta solo se si può accettare un grado elevato di ripresa del suono dell'ambiente e se l'area in cui si userà il microfono non è troppo grande.



DIAGRAMMI DI RICEZIONE NOMINALI PER LA MODALITÀ DI USCITA STEREO
FIGURA 3

Modalità di uscita MS

In questa modalità, la matrice stereo interna del VP88 è esclusa. Il segnale ripreso dalla capsula intermedia raggiunge il connettore rosso del cavo splitter a Y (M) e l'uscita della capsula laterale raggiunge il connettore verde (S). La sensibilità dell'uscita laterale lungo l'asse (a 90° dall'asse anteriore del microfono) è di 1,6 dB superiore rispetto alla sensibilità dell'uscita intermedia lungo l'asse. Le sensibilità delle uscite M ed S sono uguali tra di loro a 45° dall'asse anteriore. La polarità del lobo sinistro dell'uscita laterale corrisponde alla polarità dell'uscita intermedia, mentre il lobo destro dell'uscita laterale ha polarità opposta. Vedi figura 4.



DIAGRAMMI DI RICEZIONE NOMINALI PER LA MODALITÀ DI USCITA MS
FIGURA 4

MATRICI ESTERNE

Quando si usa una matrice stereo esterna, per esempio un trasformatore o un circuito attivo, regolate il VP88 sulla modalità MS (vedi sezione *Modalità di uscita*).

Le uscite intermedia (M) e laterale (S) possono essere combinate mediante una matrice per somma e differenza allo scopo di produrre le componenti sinistra e destra del segnale stereofonico, come segue.

$$\begin{aligned}\text{Canale sinistro} &= M + S \\ \text{Canale destro} &= M - S\end{aligned}$$

Quando tra le uscite M ed S vi è un rapporto di 1:1, il segnale stereofonico prodotto è identico a quello ottenuto portando il selettore dell'uscita stereo nella posizione H (livello alto). Si possono ottenere risultati simili a quelli corrispondenti alle impostazioni M (livello medio) ed L (livello

basso) attenuando il segnale laterale prima di eseguire la somma e la differenza mediante la matrice.

NOTA: durante una registrazione può essere utile una matrice esterna, perché in tal modo le decisioni sulla creazione del segnale stereofonico possono essere rimandate alla fase di post-produzione. Si suggeriscono i seguenti due apparati:

Matrice MS a livello di linea e modalità doppia modello MS38 DM

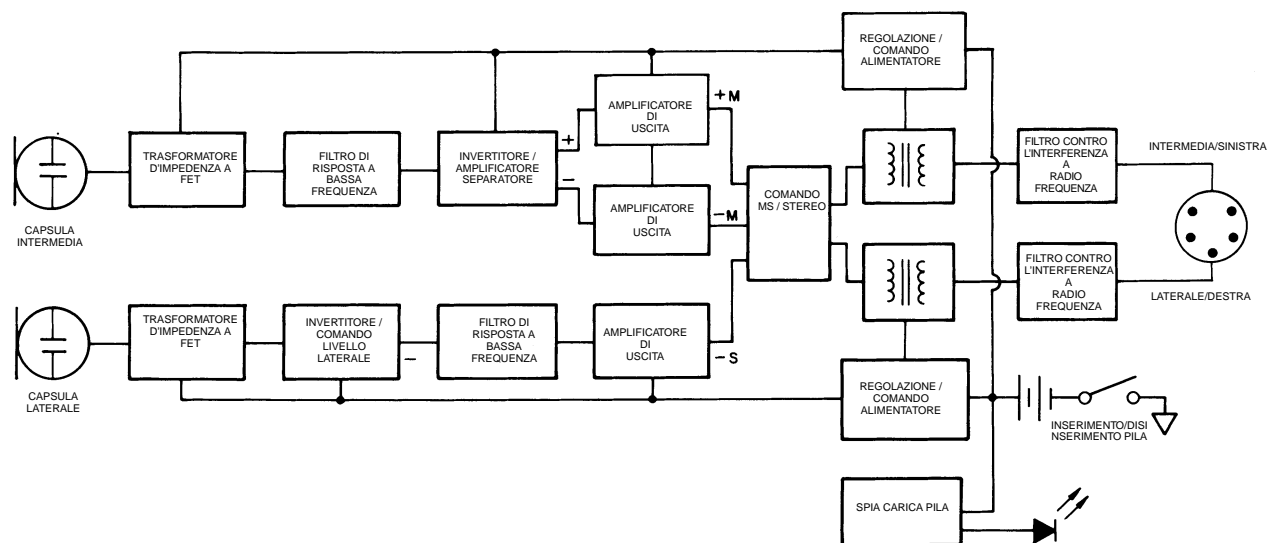
e

Preamplificatore per microfono stereo con matrice MS a modalità doppia e circuito di pilotaggio di linea modello MS380 TX.

Entrambi sono prodotti da Audio Engineering Associates, 1029 N. Allen Ave., Pasadena, CA 91104 U.S.A.

DESCRIZIONE DEL CIRCUITO

Nella figura 5 è illustrato uno schema a blocchi del VP88.



SCHEMA CIRCUITALE A BLOCCHI DEL VP88
FIGURA 5

DATI TECNICI

Modello

Integrato, a condensatore (configurazione MS)

Risposta di frequenza (Vedi Figuras 6 è 7)

Da 40 a 20 000 Hz

Diagramma polare (Vedi Figuras 8 è 9)

Mediana: cardioide (unidirezionale)

Laterale: bidirezionale

Impedenza di uscita

Valore nominale: 150 Ω (100 Ω effettivi). Impedenza di carico minima raccomandata: 800 Ω (è utilizzabile con carichi inferiori, fino 150 Ω , con livelli di clipping inferiori).

Sensibilità (a 1 kHz, modalità MS)

Tensione a circuito aperto: -66 dB (0,5 mV) a livello intermedio (il livello laterale è 1,6 dB sopra quello intermedio) (0 dB = 1 V/Pa)

Livello laterale (modalità stereo; rispetto al livello intermedio)

Basso: -6,0 dB; medio: -1,9 dB; alto: +1,6 dB

Livello di clipping (1 kHz)

Carico di 800 Ω (meno di 1% di DAT)

-12 dBV (0,25 V) (uscita intermedia, 1% di DAT)

-10 dBV (0,30 V) (uscita laterale, 1% di DAT)

Carico di 150 Ω (meno di 3% di DAT)

-25 dBV (0,06 V) (uscita intermedia)

-19 dBV (0,11 V) (uscita laterale)

Livello di pressione sonora (SPL) max.

Carico di 800 Ω : 129 dB

Carico di 150 Ω : 119 dB

Ricezione del ronzio

-4 dB di SPL equivalente in un campo di intensità pari a 1 mOe (60 Hz)

Rumore generato internamente (uscite intermedia, laterale, sinistra e destra; livelli di pressione sonora equivalente)

24 dB (valore tipico), filtro di ponderazione A

28 dB (valore tipico), filtro di ponderazione a norma DIN 45405

Gamma dinamica

105 dB (SPL max. rispetto al livello di rumore misurato con filtro di ponderazione A)

Rapporto segnale/rumore*

70 dB (IEC 651) a 94 dB di SPL

*Il rapporto segnale/rumore è la differenza tra l'uscita del microfono a 94 dB di SPL e il rumore generato internamente al microfono, misurato con filtro di ponderazione A.

Protezione contro le sovratensioni

Tensione esterna massima applicabile ai piedini da 2 a 5 rispetto al piedino 1: ± 75 V c.c.

Polarità

Una pressione positiva applicata da qualsiasi direzione alla capsula intermedia o dal lato sinistro alla capsula laterale in modalità MS, oppure applicata dalla parte anteriore in modalità stereo, produce una tensione positiva sul piedino 2 rispetto al piedino 3 (uscita intermedia/sinistra) e al piedino 4 rispetto al piedino 5 (uscita laterale/destra).

Alimentazione

Phantom

Tensione di alimentazione: tra 9 e 52 V c.c.

Corrente assorbita: 1,3 mA a uscita; 2,6 mA totale.

Pila

Tipo: cilindrica, da 6 V*.

Durata: 70 ore**

Corrente assorbita: 2,4 mA totale.

*All'ossido di argento (NEDA 1406SOP), al litio (NEDA 5005L), alcalina (NEDA 1414A).

**Pila all'ossido di argento o al litio nuova; 40 ore con pila alcalina.

Specifiche ambientali

Acceso: tra -18 e 57 ° C

(umidità relativa <90%)

Spento: tra -29 e 74 ° C

(umidità relativa <80%)

Cavi (vedi Figura 10)

Cavo splitter a Y (in dotazione): 0,76 m, guaina di vinile, schermatura doppia, a due conduttori, con connettore XLR femmina a cinque piedini per il collegamento con il microfono e con due connettori XLR maschio a tre piedini per il collegamento all'apparecchiatura.

Prolunga (modello C110; in opzione): cavo da 7,6 m, guaina di vinile, schermato, a quattro conduttori con due connettori XLR, uno maschio e uno femmina, entrambi a cinque piedini.

Involucro

In alluminio, rivestimento di nichel e ottone, con griglia di acciaio inossidabile. Finitura nero satin a smalto e vinile.

Dimensioni

Vedi Figura 11.

Peso netto

417 g senza pila e cavo

Certificazioni

Contrassegnabile con il marchio CE. Conforme alla direttiva europea sulla compatibilità elettromagnetica 89/336/CEE. Conforme ai criteri sulle prestazioni e alle prove pertinenti specificati nella norma europea EN 55103 (1996) parti 1 e 2, per ambienti residenziali (E1) e industriali leggeri (E2).

ACCESSORI IN DOTAZIONE

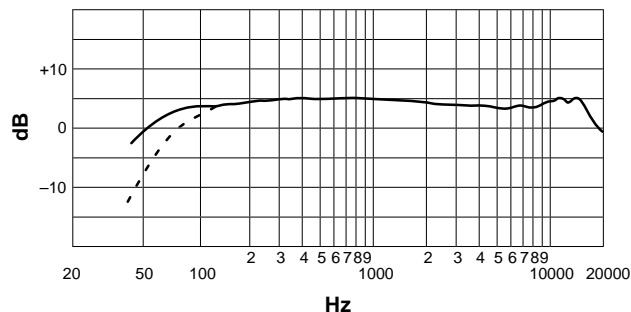
Pila	80A463
Custodia (adatta anche per il trasporto)	26A14
Antivento in schiuma poliuretana	90A4163
Schermo e griglia	90B1424A
Adattatore girevole	90B4046
Cavo splitter a Y da 0,76 m	90A4148

PARTI DI RICAMBIO

Manopola	65A1218B
----------------	----------

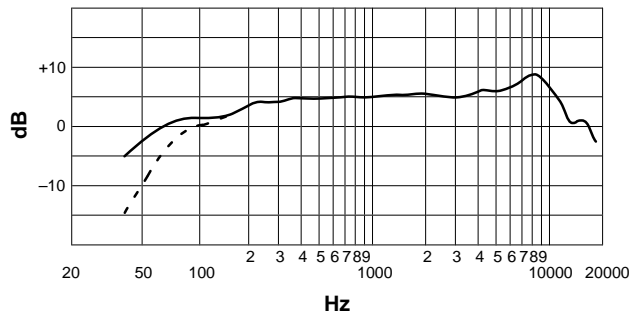
ACCESSORI IN OPZIONE

Prolunga da 7,6 m (cavo a quattro conduttori, schermato) C110	
Supporto antivibrazione	A88SM
Alimentatore phantom	PS1A
Sostegno da 4,3 m	S15



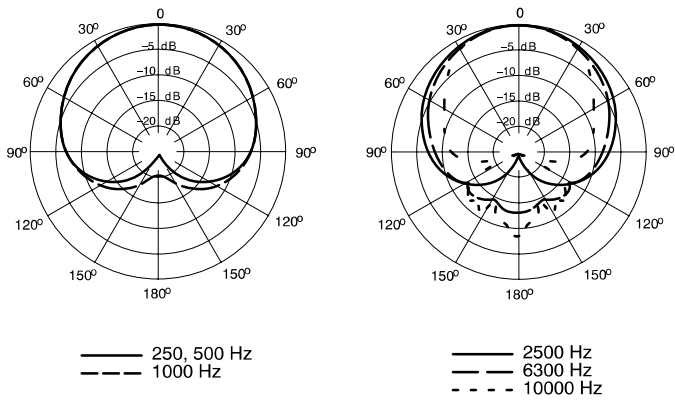
TYPICAL FREQUENCY RESPONSE OF MIDDLE CARTRIDGE
RÉPONSE CARACTÉRISTIQUE AUX MOYENNES FRÉQUENCES
TYPISCHER FREQUENZGANG AUF DIE MITTENKAPSEL
RESPUESTA TÍPICA DE FRECUENCIA MEDIA
RISPOSTA TÍPICA DELLA FREQUENZA MEDIA

FIGURE 6
ABBILDUNG 6
FIGURA 6



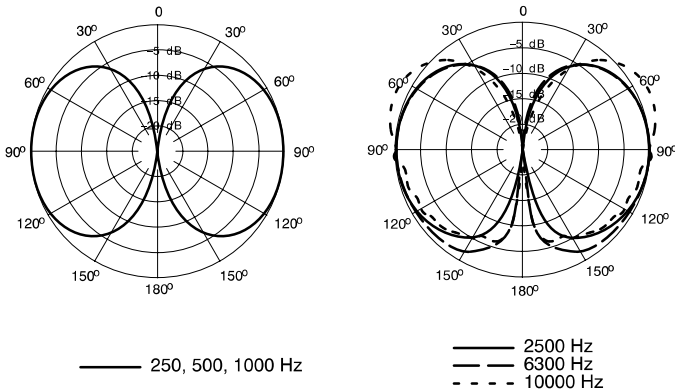
TYPICAL FREQUENCY RESPONSE OF SIDE CARTRIDGE
RÉPONSE CARACTÉRISTIQUE AUX BASSES ET
HAUTES FRÉQUENCES
TYPISCHER FREQUENZGANG AUF DIE SEITENKAPSEL
RESPUESTA TÍPICA DE FRECUENCIA LATERAL
RISPOSTA TÍPICA DELLA FREQUENZA LATERALE

FIGURE 7
ABBILDUNG 7
FIGURA 7



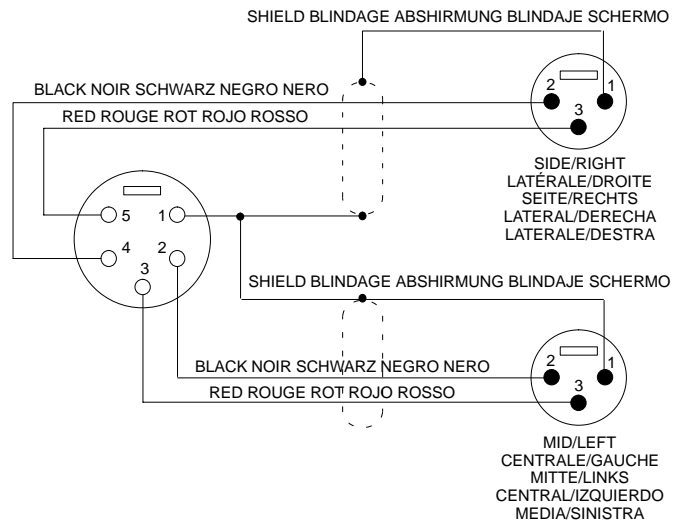
TYPICAL MIDDLE CARTRIDGE POLAR PATTERN
 RÉPONSE POLAIRE CARACTÉRISTIQUE AUX
 MOYENNES FRÉQUENCES
 TYPISCHES MITTEN-POLARDIAGRAMM
 RESPUESTA TIPICA MEDIA POLAR
 RISPOSTA TIPICA DELLA POLARE MEDIANA

FIGURE 8
ABBILDUNG 8
FIGURA 8



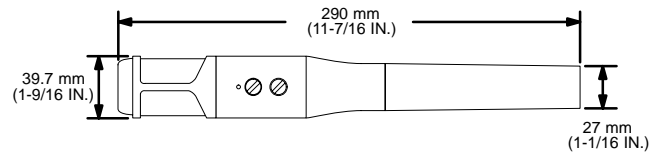
TYPICAL SIDE CARTRIDGE POLAR PATTERN
 RÉPONSE POLAIRE CARACTÉRISTIQUE AUX BASSES ET
 HAUTES FRÉQUENCES
 TYPISCHES SEITEN-POLARDIAGRAMM
 RESPUESTA TIPICA POLAR LATERAL
 RISPOSTA TIPICA DELLA POLARE LATERALE

FIGURE 9
ABBILDUNG 9
FIGURA 9



CABLE CONNECTIONS
 FAISCEAU DU CÂBLE
 KABELBESCHALTUNG
 CONEXION DE LOS CABLES
 CONNESSIONE DEI CAVI

FIGURE 10
ABBILDUNG 10
FIGURA 10



OVERALL DIMENSIONS
 DIMENSIONS TOTALES
 GESAMT-ABMESSUNGEN
 DIMENSIONES GLOBALES
 DIMENSIONI ESTERNE

FIGURE 11
ABBILDUNG 11
FIGURA 11



SHURE Incorporated Web Address: <http://www.shure.com>
222 Hartrey Avenue, Evanston, IL 60202-3696, U.S.A.
Phone: 847-866-2200 Fax: 847-866-2279
In Europe, Phone: 49-7131-72140 Fax: 49-7131-721414
In Asia, Phone: 852-2893-4290 Fax: 852-2893-4055
Elsewhere, Phone: 847-866-2200 Fax: 847-866-2585